

KAPPA

9651FTP200P64

EAN 4031582314489

方向ロック付旋回キャスター，ハウジングとプレート：溶接、亜鉛メッキ、青色パッシベーション、ダブルパーパスベアリングとテーパボールベアリング付きのシールされた旋回ヘッド、ねじ付きキングピンとロック付ナットで、正確に締め付けられます。グリスニップルと一体化したダストリング。ナット付きホイール

，プレートによる取付け，ホイールセンター：鋳鉄
タイヤ：ポリウレタン、鋳物、精密ボールベアリング

TENTE

BETTER MOBILITY. BETTER LIFE.



Picture may differ from original product

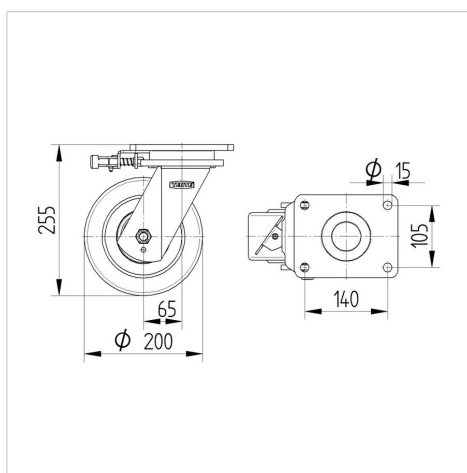
技術データ

ホイール径	200 mm
ホイール幅	80 mm
キャスターの幅	140 mm
プレートサイズ	175 x 140 mm
プレート穴位置	140 x 105 mm
プレート穴径	15 mm
取付台座直径	140 mm
オフセット	65 mm
旋回径	340 mm
取付高	255 mm
耐熱温度	- 10 / + 60 摂氏
規格	EN 12533
重さ	13.376 kg
旋回半径	170 mm
タイヤの硬さ	shore D 42
耐荷重	1400 kg
静荷重	2800 kg

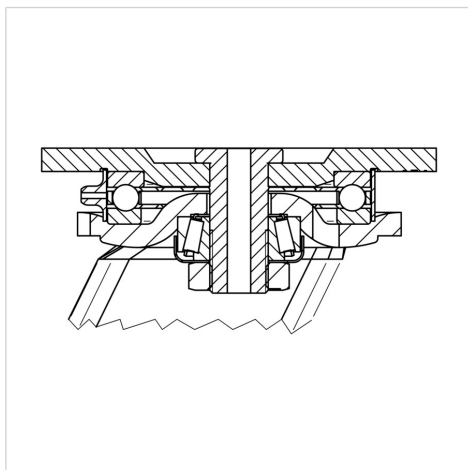
Advantages at a glance

回転抵抗	● ● ● ● ○
動作ノイズ	● ● ● ○ ○
摩擦	● ● ● ● ○
さび止め	● ● ● ○ ○

Dimensions



Structure & Mounting



KAPPA

9651FTP200P64

EAN 4031582314489



BETTER MOBILITY. BETTER LIFE.

Structure & Mounting

