

KAPPA

9651FTP200P64

EAN 4031582314489

Grozāmais ritentiņš ar virziena fiksētāju
 , Apvalks un plāksnīte metināta tērauda, cinka-hroma pārklājums, nosegts šarnīra gultnis ar duālu gultni un konusveida veltnīšu gultni, vītņota liela izmēra tapa un nodrošināts fiksētāja uzgrieznis, eļļošanas nipelis, riteņa ass ar uzgriezni
 , platformas stiprinājums. Riteņa centrs izgatavots no čuguna, protektors: poliuretāns, izliets, augstas precizitātes lodīšu gultnis



BETTER MOBILITY. BETTER LIFE.



Picture may differ from original product

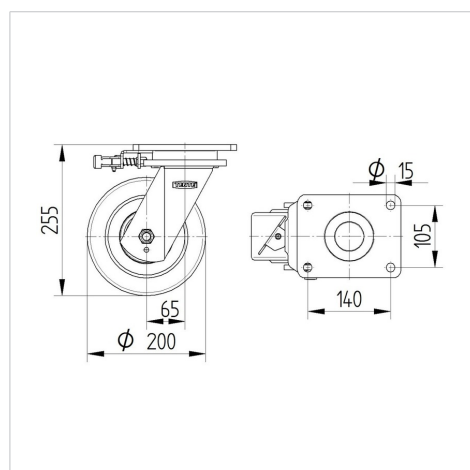
Tehniskie dati

Riteņa diametrs	200 mm
Riteņa platums	80 mm
Atbalsta riteņa platums	140 mm
Platformas izmērs	175 x 140 mm
Platformas caurumu centri	140 x 105 mm
Platformas caurums	15 mm
Kupola diametrs	140 mm
Nobīde no centrālās ass	65 mm
Griešanās rādiuss	340 mm
Kopējais augstums	255 mm
Temperatūra	- 10 / + 60 °C
Standarts	EN 12533
Svars	13.376 kg
Griešanās rādiuss	170 mm
Kontaktslāņa cietība	Shore D 42
Kravesība - kustībā	1400 kg
Kravesība - miera stāvoklī	2800 kg

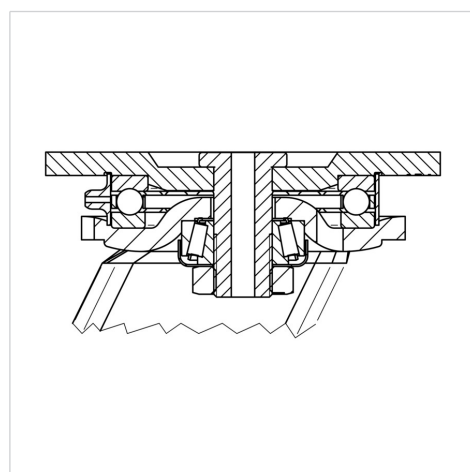
Advantages at a glance

Riteņa izturība	● ● ● ● ○
Kustības troksnis	● ● ● ○ ○
Berze	● ● ● ● ○
Rūsēšanas aizsardzība	● ● ● ○ ○

Dimensions



Structure & Mounting



KAPPA

9651FTP200P64

EAN 4031582314489



BETTER MOBILITY. BETTER LIFE.

Structure & Mounting

