

KAPPA

9651FTP200P64

EAN 4031582314489

Zestaw obrotowy z blokadą kierunku jazdy, Widelec stalowy, spawany, ocynkowany, pasywowany na niebiesko. W obrotnicy osłonięte łożysko kulkowe wzdłużne i łożysko stożkowe. Bolec obrotnicy skręcony, zabezpieczony śrubą. Zamontowana smarownicza. Oś koła skręcana na śrubę, płytka mocująca. Piasta odlewana z żeliwa, bieźnia z lanego poliuretanu. Łożyska kulkowe zwykłe.

TENTE

BETTER MOBILITY. BETTER LIFE.



Zdjęcie może różnić się od oryginalnego produktu.

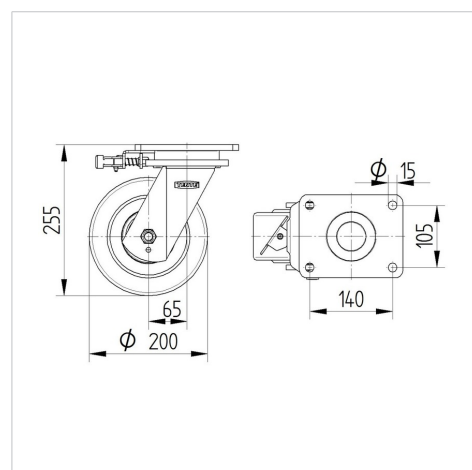
Dane techniczne

Koło- \emptyset	200 mm
Szerokość koła	80 mm
Szerokość zestawu	140 mm
Wymiary płytki	175 x 140 mm
Rozstaw otworów płytki	140 x 105 mm
Otwór płytki	15 mm
Średnica główki widelca- \emptyset	140 mm
Wysięg	65 mm
Zasięg działania koła- \emptyset	340 mm
Wysokość zabudowy	255 mm
Zakres temperatury	- 10 / + 60 °C
Standard	EN 12533
Masa	13.376 kg
Promień działania koła	170 mm
Twardość bieźni	Shore D 42
Nośność dynamiczna	1400 kg
Nośność statyczna	2800 kg

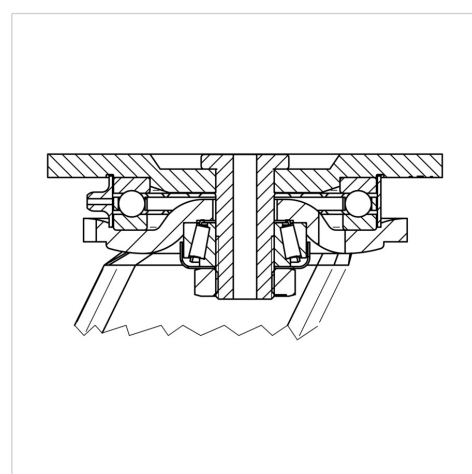
Zalety

Łatwość toczenia	● ● ● ● ○
Hałas związany z ruchem	● ● ● ○ ○
Ścieranie	● ● ● ● ○
Ochrona przed rdzą	● ● ● ○ ○

Wymiary



Mocowanie



KAPPA

9651FTP200P64

EAN 4031582314489



BETTER MOBILITY. BETTER LIFE.

Mocowanie

