

# KAPPA

## 9651FTP200P64

EAN 4031582314489

Roda giratória com travão direccional, suporte e chapa de aço fundido, soldado, zincado, cromado a azul, cabeça giratória com rolamento axial rígido, protegido, cabeça giratória aparafusada, com parafuso rebitado, casquilho lubrificado, eixo da roda aparafusado, Suporte de fixação.

Núcleo da roda de aço fundido, envernizado, superfície de rodagem de poliuretano fundido, rolamento rígido de esferas

# TENTE

BETTER MOBILITY. BETTER LIFE.



Picture may differ from original product

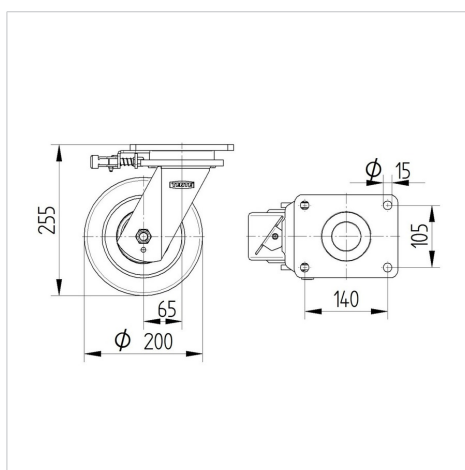
### Dados técnicos

Diâmetro da roda	200 mm
Largura da roda	80 mm
Largura da roda	140 mm
Medida da placa de fixação	175 x 140 mm
Distância de furação	140 x 105 mm
Diâmetro de furação	15 mm
Diâmetro de dome	140 mm
Desvio em relação ao eixo	65 mm
Diâmetro raio giratório	340 mm
Altura total	255 mm
Temperatura	- 10 / + 60 °C
Norma	EN 12533
Peso da roda	13.376 kg
Raio giratório	170 mm
Dureza da superfície de rodagem	Shore D 42
Capacidade de carga	1400 kg
Cap. de carga estática	2800 kg

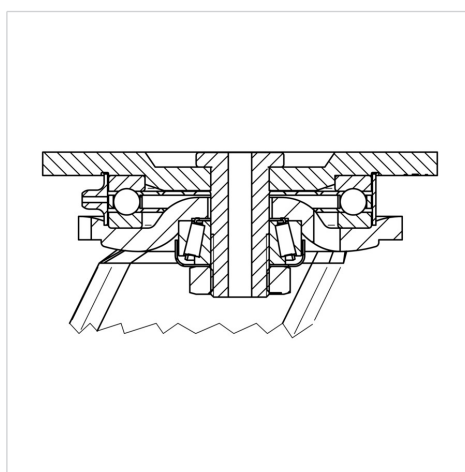
### Advantages at a glance

Resistência de rolamento	● ● ● ● ○
Ruído de movimento	● ● ● ○ ○
Desgaste	● ● ● ● ○
Protecção contra oxidação	● ● ● ○ ○

### Dimensions



### Structure & Mounting



# KAPPA

9651FTP200P64

EAN 4031582314489



BETTER MOBILITY. BETTER LIFE.

## Structure & Mounting

