

# KAPPA

## 9651FTP200P64

EAN 4031582314489

Role pivotante cu blocare pe direcție, furcă sudată din oțel gros, zincată, rulment cu bile și rulment cu role conice în cap, șurub direcție cu piuliță autoblocantă, niplu gresor, axul roții cu șurub și piuliță, sistem de prindere tip placă. Jantă din fontă, suprafață de rulare din poliuretan turnat, rulment cu bile

# TENTE

BETTER MOBILITY. BETTER LIFE.



Picture may differ from original product

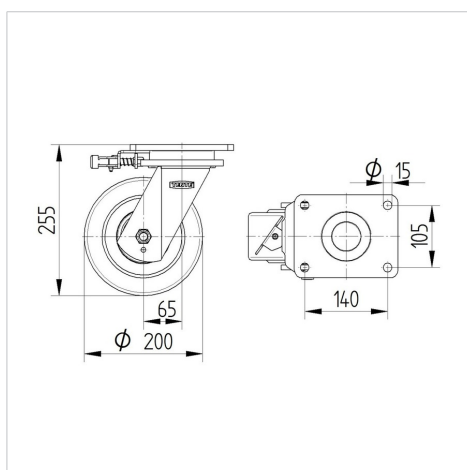
### Date Tehnice

Diametrul roții	200 mm
Lățimea roții	80 mm
Lățimea roții	140 mm
Mărimea plăcii	175 x 140 mm
Găuri de prindere	140 x 105 mm
Gaură	15 mm
Diametru guler	140 mm
Deviație de la ax	65 mm
Diametrul de pivotare	340 mm
Înălțime totală	255 mm
Temperatura	- 10 / + 60 °C
Standard	EN 12533
Greutate	13.376 kg
Raza de pivotare	170 mm
Rigiditatea suprafeței de rulare	Shore D 42
Sarcină dinamică	1400 kg
Sarcină statică	2800 kg

### Advantages at a glance

Rezistență la rulare	● ● ● ● ○
Zgomot de mișcare	● ● ● ○ ○
Uzare	● ● ● ● ○
Protecție împotriva ruginii	● ● ● ○ ○

### Dimensions



### Structure & Mounting



# KAPPA

9651FTP200P64

EAN 4031582314489



BETTER MOBILITY. BETTER LIFE.

## Structure & Mounting

