

# KAPPA

## 9651FTP200P64

EAN 4031582314489

Поворотний ролик з фіксатором напрямку, корпус та диск, сталевий, зварний, покритий блискучим цинком, пофарбований блакитним кольором, ущільнений шарнірний підшипник із підшипником подвійної цілі і конічним роликотпідшипником, нарізний шворінь та затискна запобіжна гайка, змащувальний ніпель, вісь колеса з гайкою, крплення пластины. Центр колеса із чавуна, протектор: поліуретан, литий, прецизійний шарикопідшипник

# TENTE

BETTER MOBILITY. BETTER LIFE.



Picture may differ from original product

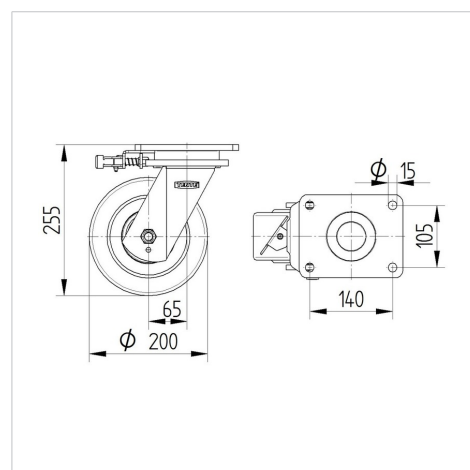
### Технічні характеристики

Діаметр колеса	200 MM
Ширина колеса	80 MM
ширина ролика	140 MM
розмір пластины	175 x 140 MM
Центри отворів диску	140 x 105 MM
Отвір диску	15 MM
Купол діаметром	140 MM
зсув	65 MM
Зчеплення шарніру	340 MM
Загальна висота	255 MM
Температура	- 10 / + 60 °C
Стандарт	EN 12533
Вага	13.376 кг
радіус повороту	170 MM
Міцність покриття	Міцність за Шором D 42
Вантажопідйомність	1400 кг
допустиме навантаження (статичне)	2800 кг

### Advantages at a glance

Характеристики обертання	● ● ● ● ○
Шум при переміщенні	● ● ● ○ ○
Тертя	● ● ● ● ○
Стійкий до корозії	● ● ● ○ ○

### Dimensions



### Structure & Mounting



# KAPPA

9651FTP200P64

EAN 4031582314489



BETTER MOBILITY. BETTER LIFE.

## Structure & Mounting

