

KAPPA

9651FTP250P63

EAN 4031582314502

定向锁定旋转脚轮，轮架和托板焊接固定，电镀镀铬，密封旋转轴承配有两用轴承和圆锥滚柱轴承，丝扣中心销和锁定螺帽保护，注油嘴，螺帽轮轴，托板安装装置。铸铁制轮心，轮面：聚亚安酯，浇铸成型，精密滚珠轴承

TENTE

BETTER MOBILITY. BETTER LIFE.



Picture may differ from original product

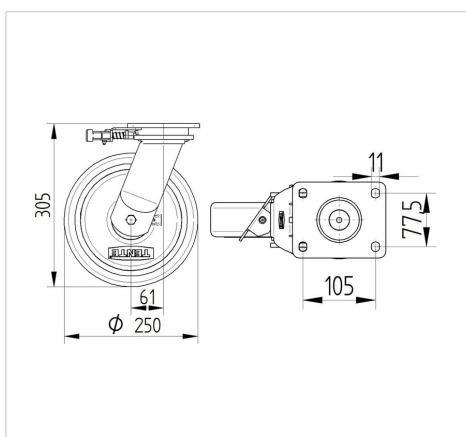
技术数据

轮子直径	250 毫米
车轮宽度	50 毫米
脚轮宽度	110 毫米
托板尺寸	135 x 110 毫米
托板孔中心	105 x 80/75 毫米
托板孔	11 毫米
安装孔-直径	111 毫米
偏移量	61 毫米
旋转阻止	375 毫米
总高度	305 毫米
温度	- 10 / + 60 摄氏度
标准	EN 12533
重量	10.33 公斤
旋转半径	187.5 毫米
轮面硬度	支杆 D 42
动(力)载重量	1200 公斤
静载重量	2400 公斤

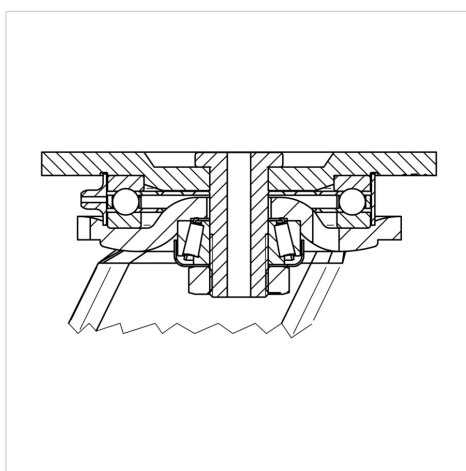
Advantages at a glance

滚动阻力	● ● ● ● ○
运动噪音	● ● ● ○ ○
磨损	● ● ● ● ○
防锈	● ● ● ○ ○

Dimensions



Structure & Mounting



KAPPA

9651FTP250P63

EAN 4031582314502



BETTER MOBILITY. BETTER LIFE.

Structure & Mounting

