

KAPPA

9651FTP250P63

EAN 4031582314502

Zestaw obrotowy z blokadą kierunku jazdy, Widelec stalowy, spawany, ocynkowany, pasywowany na niebiesko. W obrotnicy osłonięte łożysko kulkowe wzdłużne i łożysko stożkowe. Bolec obrotnicy skręcony, zabezpieczony śrubą. Zamontowana smarowniczka. Oś koła skręcana na śrubę., płytką mocującą. Piasta odlewana z żeliwa, bieźnia z lanego poliuretanu. łożyska kulkowe zwykłe.

TENTE

BETTER MOBILITY. BETTER LIFE.



Zdjęcie może różnić się od oryginalnego produktu.

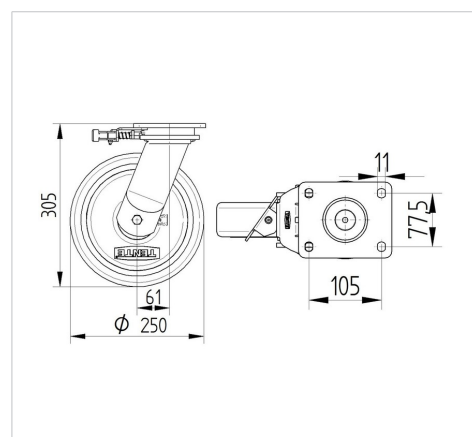
Dane techniczne

| | |
|---------------------------|----------------|
| Koło-Ø | 250 mm |
| Szerokość koła | 50 mm |
| Szerokość zestawu | 110 mm |
| Wymiary płytki | 135 x 110 mm |
| Rozstaw otworów płytki | 105 x 80/75 mm |
| Otwór płytki | 11 mm |
| Średnica główki widelca-Ø | 111 mm |
| Wysięg | 61 mm |
| Zasięg działania koła-Ø | 375 mm |
| Wysokość zabudowy | 305 mm |
| Zakres temperatury | - 10 / + 60 °C |
| Standard | EN 12533 |
| Masa | 10.33 kg |
| Promień działania koła | 187.5 mm |
| Twardość bieźni | Shore D 42 |
| Nośność dynamiczna | 1200 kg |
| Nośność statyczna | 2400 kg |

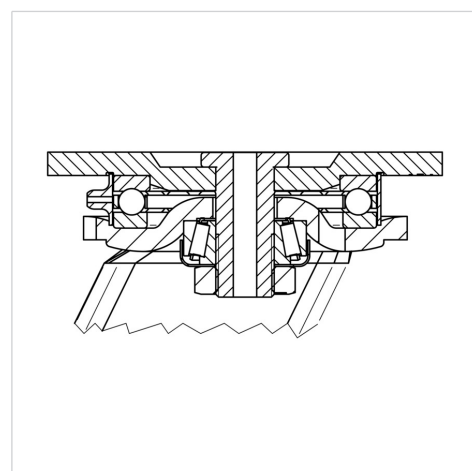
Zalety

| | |
|-------------------------|-----------|
| Łatwość toczenia | ● ● ● ● ○ |
| Hałas związany z ruchem | ● ● ● ○ ○ |
| Ścieranie | ● ● ● ● ○ |
| Ochrona przed rdzą | ● ● ● ○ ○ |

Wymiary



Mocowanie



KAPPA

9651FTP250P63

EAN 4031582314502



BETTER MOBILITY. BETTER LIFE.

Mocowanie

