

# КАРРА

## 9651FTP250P63

EAN 4031582314502

Поворотный ролик с фиксатором направления, кронштейн и пластина сварные из стали, блестящее оцинкованное пассивированное голубым покрытие, герметизированный подшипник поворотного узла с сдвоенным подшипником и конусным роликовым подшипником, резьбовой шкворень с запорной гайкой, ниппель для смазки, ось колеса на болту, крепежная панель. Центр колеса из чугуна, Протектор: Полиуретан, литой, прецизионный шарикоподшипник

# TENTE

BETTER MOBILITY. BETTER LIFE.



Picture may differ from original product

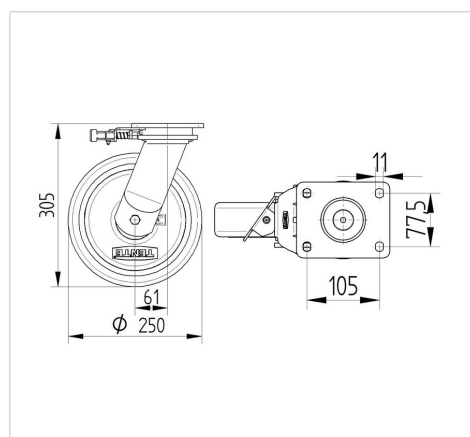
### Технические характеристики

Диаметр колеса	250 мм
Ширина колеса	50 мм
Ширина ролика	110 мм
Размер панели	135 x 110 мм
Отверстия панели	105 x 80/75 мм
Отверстие панели	11 мм
Диаметр шейки - Ø	111 мм
Смещение	61 мм
Область поворота - Ø	375 мм
Общая высота	305 мм
Температура	- 10 / + 60 °C
Стандарт	EN 12533
Вес	10.33 кг
Радиус поворота	187.5 мм
Твердость протектора	твердость по Шору D 42
Допустимая динамическая нагрузка	1200 кг
Допустимая статическая нагрузка	2400 кг

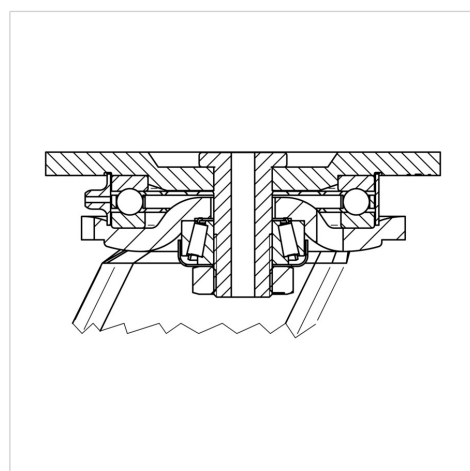
### Advantages at a glance

Качество качения	● ● ● ● ○
Шум движения	● ● ● ○ ○
Трение	● ● ● ● ○
Коррозионная стойкость	● ● ● ○ ○

### Dimensions



### Structure & Mounting



# КАРРА

9651FTP250P63

EAN 4031582314502



BETTER MOBILITY. BETTER LIFE.

## Structure & Mounting

