

KAPPA

9651FTP250P64

EAN 4031582314526

定向锁定旋转脚轮, 轮架和托板焊接固定, 电镀镀铬, 密封旋转轴承配有两用轴承和圆锥滚柱轴承, 丝扣中心销和锁定螺帽保护, 注油嘴, 螺帽轮轴, 托板安装装置. 铸铁制轮心, 轮面: 聚亚安酯, 浇铸成型, 精密滚珠轴承



BETTER MOBILITY. BETTER LIFE.



Picture may differ from original product

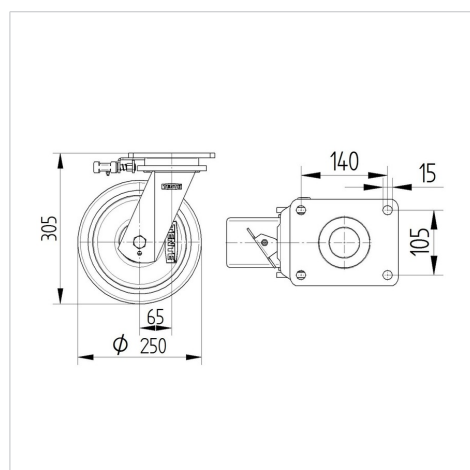
技术数据

轮子直径	250 毫米
车轮宽度	80 毫米
脚轮宽度	140 毫米
托板尺寸	175 x 140 毫米
托板孔中心	140 x 105 毫米
托板孔	15 毫米
安装孔-直径	140 毫米
偏移量	65 毫米
旋转阻止	390 毫米
总高度	305 毫米
温度	- 10 / + 60 摄氏度
标准	EN 12533
重量	15.874 公斤
旋转半径	195 毫米
轮面硬度	支杆 D 42
动(力)载重量	1800 公斤
静载重量	3600 公斤

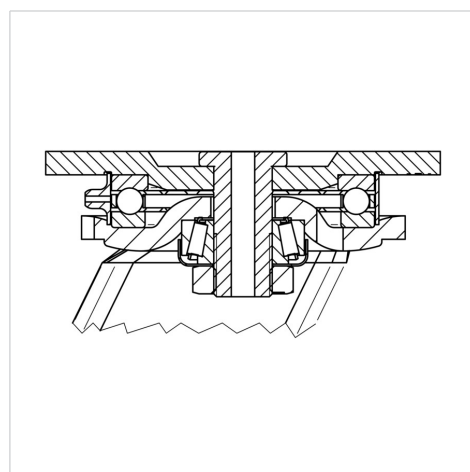
Advantages at a glance

滚动阻力	● ● ● ● ○
运动噪音	● ● ● ○ ○
磨损	● ● ● ● ○
防锈	● ● ● ○ ○

Dimensions



Structure & Mounting



KAPPA

9651FTP250P64

EAN 4031582314526



BETTER MOBILITY. BETTER LIFE.

Structure & Mounting

