

KAPPA

9651FTP250P64

EAN 4031582314526

Rueda giratoria con freno direccional, Soporte y pletina de hierro fundido, soldado, zincado cromado, cabeza giratoria con un rodamiento axial rígido, protegido, cabeza giratoria atornillada, con tornillo remachado, con engrasador, eje de rueda atornillado, pletina de fijación. núcleo de rueda de hierro fundido, barnizado, bandaje de poliuretano fundido, cojinete de bolas de precisión

TENTE

BETTER MOBILITY. BETTER LIFE.



La foto puede diferir del producto original

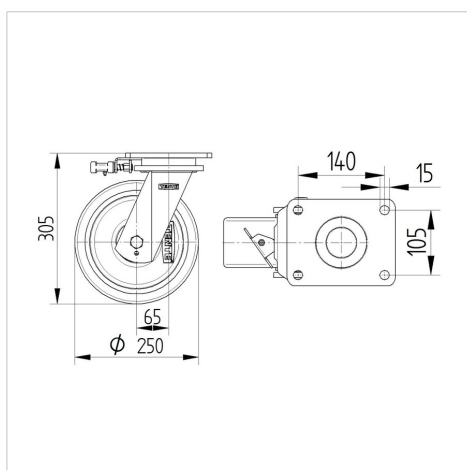
Datos técnicos

Diámetro de la rueda	250 mm
Ancho de la rueda	80 mm
Ancho de rueda	140 mm
Medida de pletina	175 x 140 mm
Distancia de agujeros	140 x 105 mm
Diámetro de agujero	15 mm
Diámetro de dome	140 mm
Desplazamiento	65 mm
Interferencia de giro	390 mm
Altura total	305 mm
Temperatura	- 10 / + 60 °C
Norma	EN 12533
Peso de la rueda	15.874 kg
Radio giratorio	195 mm
Dureza del bandaje	Shore D 42
Capacidad de carga	1800 kg
Capacidad de carga estática	3600 kg

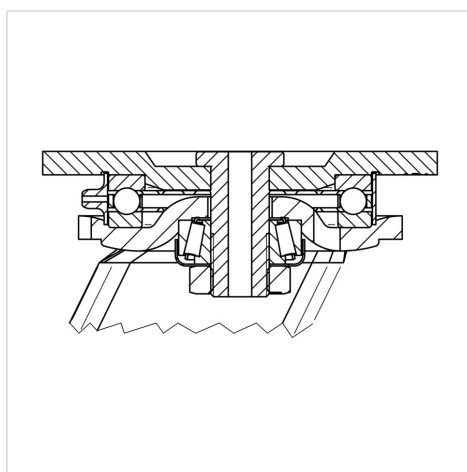
Ventajas en un vistazo

Resistencia a la rodadura	● ● ● ● ○
Ruido de movimiento	● ● ● ○ ○
Desgaste	● ● ● ● ○
Protección contra el óxido	● ● ● ○ ○

Dimensiones



Estructura y montaje



KAPPA

9651FTP250P64

EAN 4031582314526



BETTER MOBILITY. BETTER LIFE.

Estructura y montaje

