

KAPPA

9651FTP250P64

EAN 4031582314526

Roulette pivotante à blocage directionnel, Chape et platine en acier mécano-soudé zingué de forte épaisseur (platine 12mm et fourche 10mm), pivot sur butée à billes et roulements coniques, joint de protection au pivot, Axe de roue boulonné, Fixation à platine. Corps de roue fonte, Bandage: polyuréthane coulé, roulements à billes de précision

TENTE

BETTER MOBILITY. BETTER LIFE.



L'image peut différer du produit original

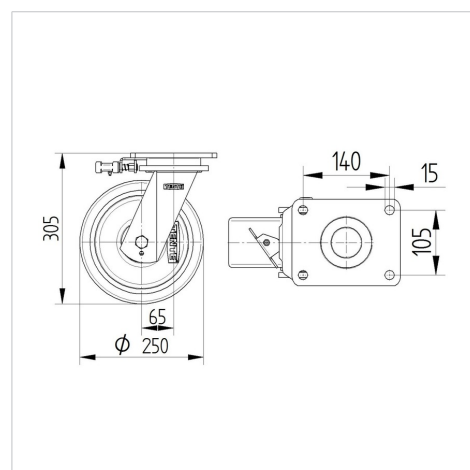
Données techniques

Diamètre de roue	250 mm
Largeur de roue	80 mm
Largeur de la roulette	140 mm
Dimension de platine	175 x 140 mm
Distance entre axe	140 x 105 mm
Diamètre des trous	15 mm
Diamètre du dôme	140 mm
Déport	65 mm
Diamètre d'encombrement	390 mm
Hauteur	305 mm
Résistance à la température	- 10 / + 60 °C
Norme	EN 12533
Poids	15.874 kg
Rayon d'encombrement	195 mm
Dureté du bandage	Shore D 42
Capacité de charge dynamique	1800 kg
Capacité de charge statique	3600 kg

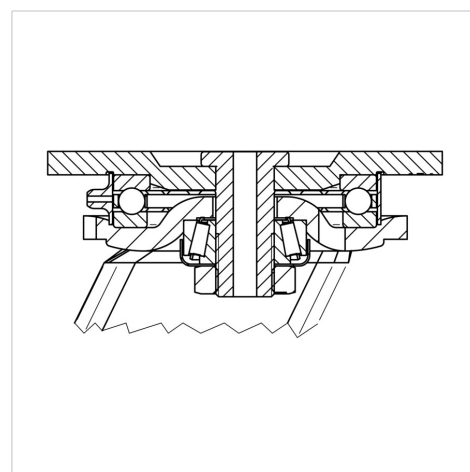
Propriétés

Résistance au roulement	● ● ● ● ○
Bruit du mouvement	● ● ● ○ ○
Usure	● ● ● ● ○
Résistance à l'oxydation	● ● ● ○ ○

Dimensions



Construction et montage



KAPPA

9651FTP250P64

EAN 4031582314526



BETTER MOBILITY. BETTER LIFE.

Construction et montage

