

## KAPPA

9651FTP250P64

EAN 4031582314526

方向ロック付旋回キャスター、ハウジングとプレート：溶接、亜鉛メッキ、青色パッシベーション、ダブルパーパスベアリングとテーパボールベアリング付きのシールされた旋回ヘッド、ねじ付きキングピンとロック付ナットで、正確に締め付けられます。グリスニップルと一体化したダストリング。ナット付きホイール

、プレートによる取付け、ホイールセンター：鋳鉄  
タイヤ：ポリウレタン、鋳物、精密ボールベアリング

TENTE

BETTER MOBILITY. BETTER LIFE.



Picture may differ from original product

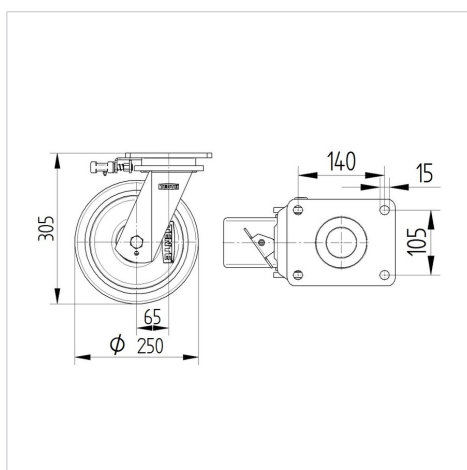
## 技術データ

ホイール径	250 mm
ホイール幅	80 mm
キャスターの幅	140 mm
プレートサイズ	175 x 140 mm
プレート穴位置	140 x 105 mm
プレート穴径	15 mm
取付台座直径	140 mm
オフセット	65 mm
旋回径	390 mm
取付高	305 mm
耐熱温度	- 10 / + 60 摂氏
規格	EN 12533
重さ	15.874 kg
旋回半径	195 mm
タイヤの硬さ	shore D 42
耐荷重	1800 kg
静荷重	3600 kg

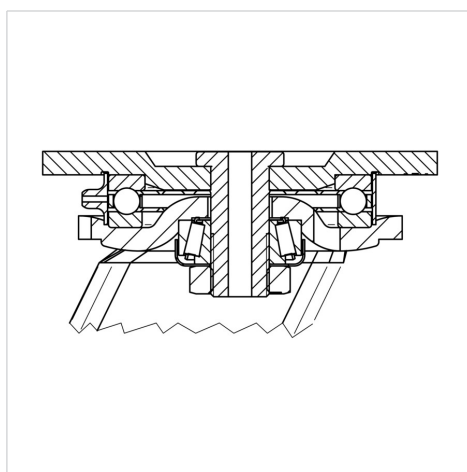
## Advantages at a glance

回転抵抗	●	●	●	●	○
動作ノイズ	●	●	●	○	○
摩擦	●	●	●	●	○
さび止め	●	●	●	○	○

## Dimensions



## Structure &amp; Mounting



# KAPPA

9651FTP250P64

EAN 4031582314526



BETTER MOBILITY. BETTER LIFE.

## Structure & Mounting

---

