

KAPPA

9651FTP250P64

EAN 4031582314526

Grozāmais ritentiņš ar virziena fiksētāju
 , Apvalks un plāksnīte metināta tērauda, cinka-hroma pārklājums, nosegts šarnīra gultnis ar duālu gultni un konusveida veltnīšu gultni, vītņota liela izmēra tapa un nodrošināts fiksētāja uzgrieznis, eļļošanas nipelis, riteņa ass ar uzgriezni
 , platformas stiprinājums. Riteņa centrs izgatavots no čuguna, protektors: poliuretāns, izliets, augstas precizitātes lodīšu gultnis



BETTER MOBILITY. BETTER LIFE.



Picture may differ from original product

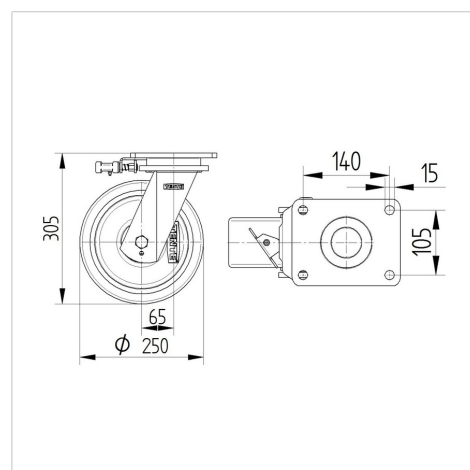
Tehniskie dati

| | |
|----------------------------|----------------|
| Riteņa diametrs | 250 mm |
| Riteņa platums | 80 mm |
| Atbalsta riteņa platums | 140 mm |
| Platformas izmērs | 175 x 140 mm |
| Platformas caurumu centri | 140 x 105 mm |
| Platformas caurums | 15 mm |
| Kupola diametrs | 140 mm |
| Nobīde no centrālās ass | 65 mm |
| Griešanās rādiuss | 390 mm |
| Kopējais augstums | 305 mm |
| Temperatūra | - 10 / + 60 °C |
| Standarts | EN 12533 |
| Svars | 15.874 kg |
| Griešanās rādiuss | 195 mm |
| Kontaktslāņa cietība | Shore D 42 |
| Kravesība - kustībā | 1800 kg |
| Kravesība - miera stāvoklī | 3600 kg |

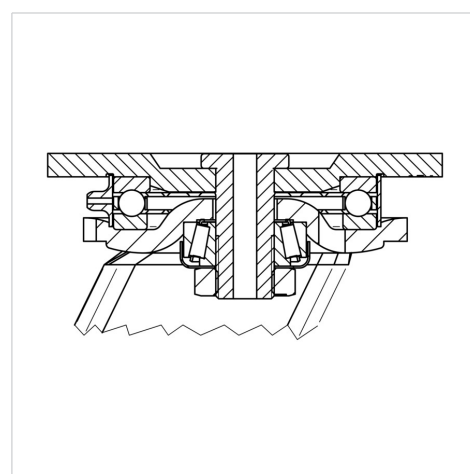
Advantages at a glance

| | |
|-----------------------|-----------|
| Riteņa izturība | ● ● ● ● ○ |
| Kustības troksnis | ● ● ● ○ ○ |
| Berze | ● ● ● ● ○ |
| Rūsēšanas aizsardzība | ● ● ● ○ ○ |

Dimensions



Structure & Mounting



KAPPA

9651FTP250P64

EAN 4031582314526



BETTER MOBILITY. BETTER LIFE.

Structure & Mounting

