

# KAPPA

## 9651FTP250P64

EAN 4031582314526

Zestaw obrotowy z blokadą kierunku jazdy, Widelec stalowy, spawany, ocynkowany, pasywowany na niebiesko. W obrotnicy osłonięte łożysko kulkowe wzdłużne i łożysko stożkowe. Bolec obrotnicy skręcony, zabezpieczony śrubą. Zamontowana smarownicza. Oś koła skręcana na śrubę, płytka mocująca. Piasta odlewana z żeliwa, bieźnia z lanego poliuretanu. Łożyska kulkowe zwykłe.

# TENTE

BETTER MOBILITY. BETTER LIFE.



Zdjęcie może różnić się od oryginalnego produktu.

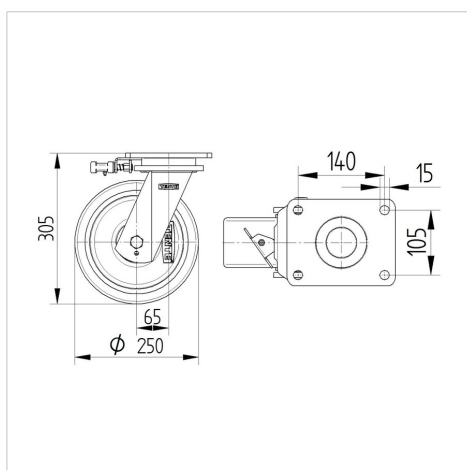
### Dane techniczne

Koło-Ø	250 mm
Szerokość koła	80 mm
Szerokość zestawu	140 mm
Wymiary płytki	175 x 140 mm
Rozstaw otworów płytki	140 x 105 mm
Otwór płytki	15 mm
Średnica główki widelca-Ø	140 mm
Wysięg	65 mm
Zasięg działania koła-Ø	390 mm
Wysokość zabudowy	305 mm
Zakres temperatury	- 10 / + 60 °C
Standard	EN 12533
Masa	15.874 kg
Promień działania koła	195 mm
Twardość bieźni	Shore D 42
Nośność dynamiczna	1800 kg
Nośność statyczna	3600 kg

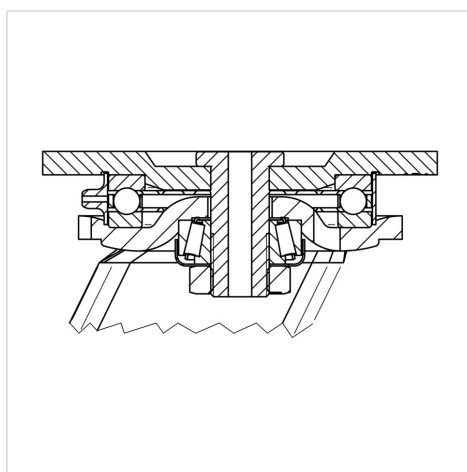
### Zalety

Łatwość toczenia	● ● ● ● ○
Hałas związany z ruchem	● ● ● ○ ○
Ścieranie	● ● ● ● ○
Ochrona przed rdzą	● ● ● ○ ○

### Wymiary



### Mocowanie



# KAPPA

9651FTP250P64

EAN 4031582314526



BETTER MOBILITY. BETTER LIFE.

## Mocowanie

