

КАРРА

9651FTP250P64

EAN 4031582314526

Поворотный ролик с фиксатором направления, кронштейн и пластина сварные из стали, блестящее оцинкованное пассивированное голубым покрытие, герметизированный подшипник поворотного узла с сдвоенным подшипником и конусным роликовым подшипником, резьбовой шкворень с запорной гайкой, ниппель для смазки, ось колеса на болту, крепежная панель. Центр колеса из чугуна, Протектор: Полиуретан, литой, прецизионный шарикоподшипник

TENTE

BETTER MOBILITY. BETTER LIFE.



Picture may differ from original product

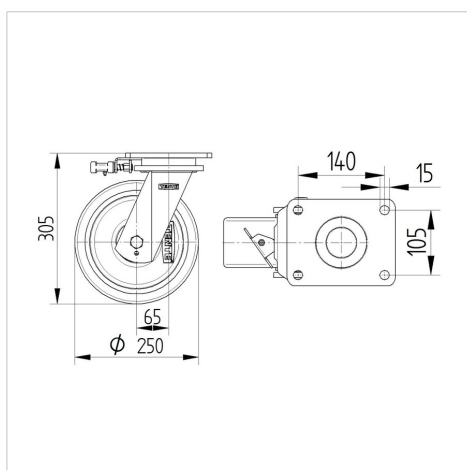
Технические характеристики

Диаметр колеса	250 мм
Ширина колеса	80 мм
Ширина ролика	140 мм
Размер панели	175 x 140 мм
Отверстия панели	140 x 105 мм
Отверстие панели	15 мм
Диаметр шейки - Ø	140 мм
Смещение	65 мм
Область поворота - Ø	390 мм
Общая высота	305 мм
Температура	- 10 / + 60 °C
Стандарт	EN 12533
Вес	15.874 кг
Радиус поворота	195 мм
Твердость протектора	твердость по Шору D 42
Допустимая динамическая нагрузка	1800 кг
Допустимая статическая нагрузка	3600 кг

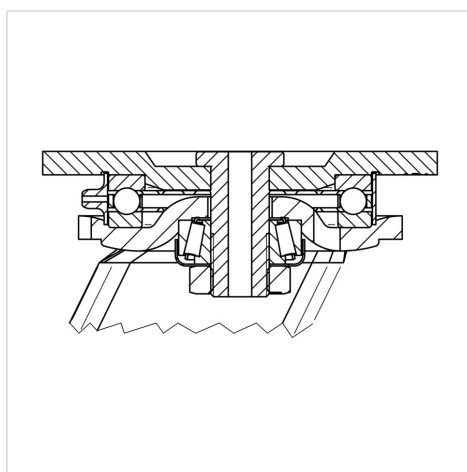
Advantages at a glance

Качество качения	● ● ● ● ●
Шум движения	● ● ● ○ ○
Трение	● ● ● ● ○
Коррозионная стойкость	● ● ● ○ ○

Dimensions



Structure & Mounting



КАРРА

9651FTP250P64

EAN 4031582314526



BETTER MOBILITY. BETTER LIFE.

Structure & Mounting

