

КАРРА

9651FTP300P64

EAN 4031582314557

Въртящо колело с фиксиращо устройство на посоката, Корпус и плоча в стоманена заварена конструкция, поцинкована, хромирана, капосулован въртящ се лагер, защитен аксиален сачмен лагер и конусовиден сачмен лагер, гресьорка, занитена ос, закрепване на планка. Корпус на колело от чугун, работна повърхнина от излят полиуретан, прецизен сачмен лагер

TENTE

BETTER MOBILITY. BETTER LIFE.



Снимката може да се различава от оригиналния продукт

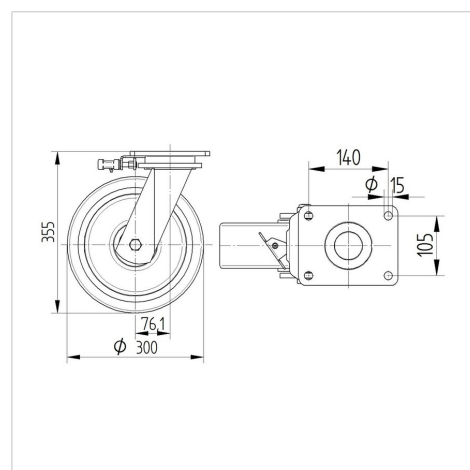
Технически данни

Диаметър на колело	300 мм
Ширина на гумите	80 мм
Ширина на колелото	140 мм
Размер на планката	175 x 140 мм
Център на отора на планката	140 x 105 мм
Отвор на планката	15 мм
Купол-Ø	140 мм
Издаване напред	76 мм
Интерференция на въртенето	460 мм
Конструктивна височина	355 мм
Температура	- 10 / + 60 °C
Стандарт	EN 12533
Тегло	21.654 кг
Кръгов радиус	230 мм
Твърдост на работната повърхнина	Твърдост по Шор D 42
Динамична товароносимост	2000 кг
Статична товароносимост	4000 кг

Бляскави предимства

Съпротивление при завъртане	● ● ● ● ○
Шум при движение	● ● ● ○ ○
Износване	● ● ● ● ○
Защита от ръжда	● ● ● ○ ○

Размери



Устройство и монтаж



КАРРА

9651FTP300P64

EAN 4031582314557



BETTER MOBILITY. BETTER LIFE.

Устройство и монтаж

