

KAPPA

9651FTP300P64

EAN 4031582314557

Lenkrolle mit Richtungsfeststeller, Gehäuse und Platte in Stahlschweißkonstruktion, glanzverzinkt, blaupassiviert, Schwenklager mit geschütztem Axialrillenkugellager und Kegelrollenlager, Rückenbolzen verschraubt und gesichert, Schmiernippel, Radachse verschraubt, Plattenbefestigung. Radkörper aus Gusseisen, Lauffläche aus gegossenem Polyurethan, Präzisionskugellager



BETTER MOBILITY. BETTER LIFE.



Abbildung kann vom Original abweichen

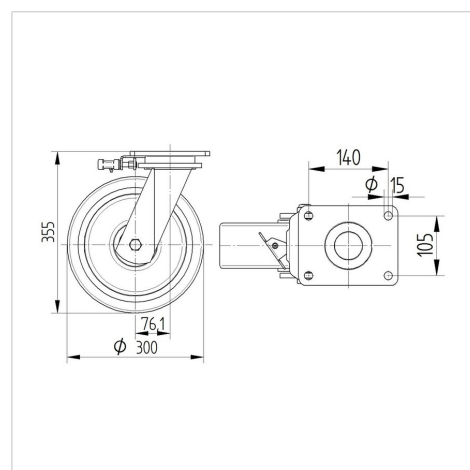
Technische Daten

Rad-Ø	300 mm
Radbreite	80 mm
Rollenbreite	140 mm
Plattenabmessung	175 x 140 mm
Plattenlochabstand	140 x 105 mm
Plattenloch	15 mm
Dom-Ø	140 mm
Ausladung	76 mm
Störkreis-Ø	460 mm
Bauhöhe	355 mm
Temperaturbereich	- 10 / + 60 °C
Norm	EN 12533
Eigengewicht	21.654 kg
Störkreisradius	230 mm
Härte der Lauffläche	Shore D 42
Tragfähigkeit	2000 kg
Tragfähigkeit (statisch)	4000 kg

Vorteile im Überblick

Laufverhalten	● ● ● ● ○
Fahrgeräusch	● ● ● ○ ○
Verschleißbeständigkeit	● ● ● ● ○
Korrosionsbeständigkeit	● ● ● ○ ○

Abmessungen



Aufbau & Befestigung



KAPPA

9651FTP300P64

EAN 4031582314557



BETTER MOBILITY. BETTER LIFE.

Aufbau & Befestigung

