

KAPPA

9651FTP300P64

EAN 4031582314557

Drejeligt hjul med retningsbremse, Gaffel og montageplade af stålsvejst konstruktion, zink-kromatiseret, drejkrans med lukket aksialkugleleje og keglerrulleleje, bolt i drejkrans nittet og sikret, smørenippel, hjul boltet i gaffel, befæstigelsesplade. Hjulfælg: Støbegods, Hjulbane: Polyuretan, DIN-kugleleje



BETTER MOBILITY. BETTER LIFE.



Illustrationen kan afvige fra originalen

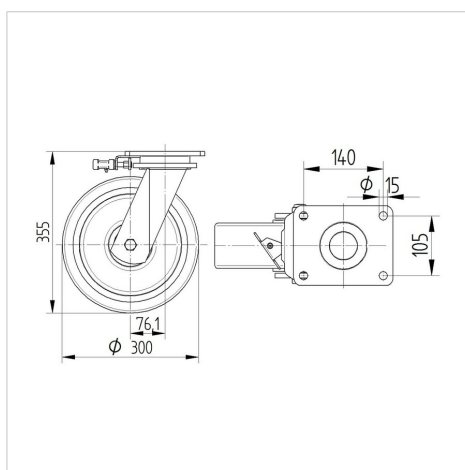
Tekniske data

Hjul-Ø	300 mm
Hjulbredde	80 mm
Hjulbredde	140 mm
Plademål	175 x 140 mm
Hulafstand	140 x 105 mm
Pladehul-Ø	15 mm
DOM-Ø	140 mm
Udladning	76 mm
Udfaldsdiameter	460 mm
Byggehøjde	355 mm
Temperaturinterval	- 10 / + 60 °C
Standard	EN 12533
Vægt	21.654 kg
Udfaldsradius	230 mm
Hjulbane hårdhed	Shore D 42
Belastning (dynamisk)	2000 kg
Belastning (statisk)	4000 kg

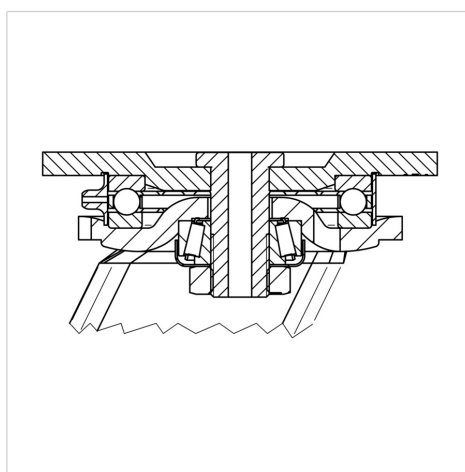
Egenskaber/fordele

Rullemodstand	● ● ● ● ○
Kørselsstøj	● ● ● ○ ○
Slid	● ● ● ● ○
Rustbeskyttelse	● ● ● ○ ○

Dimensioner



Struktur og montering



KAPPA

9651FTP300P64

EAN 4031582314557



BETTER MOBILITY. BETTER LIFE.

Struktur og montering

