

KAPPA

9651FTP300P64

EAN 4031582314557

Ruota girevole con bloccaggio direzionale, Supporto e piastra in acciaio elettrosaldato, zincato lucido, passivato blu, su cuscinetto reggispinta in abbinamento con cuscinetto a rulli conici, perno centrale filettato con dado di serraggio assicurato, ingrassatore, asse ruota con vite e dado, attacco a piastra. Centro della ruota in ghisa, Fascia: poliuretano colato, mozzo su cuscinetti a sfere

TENTE

BETTER MOBILITY. BETTER LIFE.



L'immagine potrebbe essere diversa dal prodotto originale

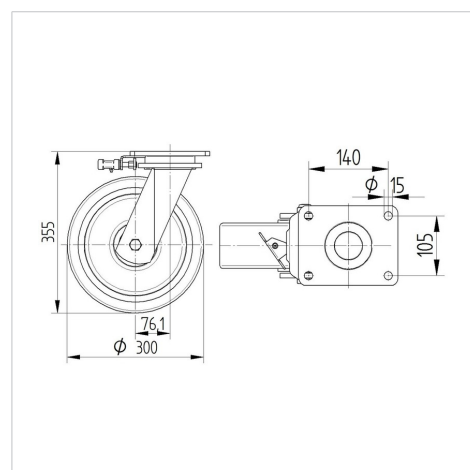
Informazioni Tecniche

Diametro ruota	300 mm
Larghezza della ruota	80 mm
Larghezza ruota	140 mm
Dimensione della piastra	175 x 140 mm
Interasse fori piastra	140 x 105 mm
Diametro fori piastra	15 mm
Dome-Ø	140 mm
Disassamento	76 mm
Ingombro piroettamento	460 mm
Altezza utile	355 mm
Temperatura	- 10 / + 60 °C
Norma	EN 12533
Peso	21.654 kg
Raggio ingombro piroettamento	230 mm
Durezza della fascia	Shore D 42
Portata	2000 kg
Portata statica	4000 kg

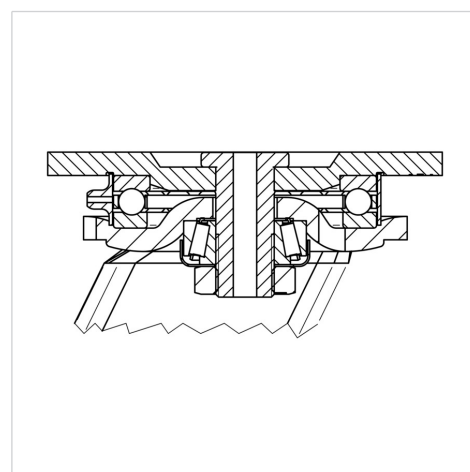
Caratteristiche

Resistenza al rotolamento	● ● ● ● ○
Silenziosità	● ● ● ○ ○
Abrasione	● ● ● ● ○
Protezione dalla corrosione	● ● ● ○ ○

Dimensioni



Struttura e montaggio



KAPPA

9651FTP300P64

EAN 4031582314557



BETTER MOBILITY. BETTER LIFE.

Struttura e montaggio

