

KAPPA

9651FTP300P64

EAN 4031582314557

Grozāmais ritentiņš ar virziena fiksētāju
 , Apvalks un plāksnīte metināta tērauda, cinka-hroma pārklājums, nosepts šarnīra gultnis ar duālu gultni un konusveida veltnīšu gultni, vītņota liela izmēra tapa un nodrošināts fiksētāja uzgrieznis, eļļošanas nipelis, riteņa ass ar uzgriezni
 , platformas stiprinājums. Riteņa centrs izgatavots no čuguna, protektors: poliuretāns, izliets, augstas precizitātes lodīšu gultnis



BETTER MOBILITY. BETTER LIFE.



Picture may differ from original product

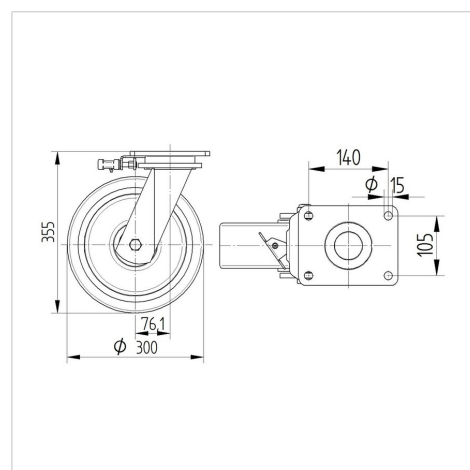
Tehniskie dati

Riteņa diametrs	300 mm
Riteņa platums	80 mm
Atbalsta riteņa platums	140 mm
Platformas izmērs	175 x 140 mm
Platformas caurumu centri	140 x 105 mm
Platformas caurums	15 mm
Kupola diametrs	140 mm
Nobīde no centrālās ass	76 mm
Griešanās rādiuss	460 mm
Kopējais augstums	355 mm
Temperatūra	- 10 / + 60 °C
Standarts	EN 12533
Svars	21.654 kg
Griešanās rādiuss	230 mm
Kontaktslāņa cietība	Shore D 42
Kravesība - kustībā	2000 kg
Kravesība - miera stāvoklī	4000 kg

Advantages at a glance

Riteņa izturība	● ● ● ● ○
Kustības troksnis	● ● ● ○ ○
Berze	● ● ● ● ○
Rūsēšanas aizsardzība	● ● ● ○ ○

Dimensions



Structure & Mounting



KAPPA

9651FTP300P64

EAN 4031582314557



BETTER MOBILITY. BETTER LIFE.

Structure & Mounting

