

KAPPA

9651FTP300P64

EAN 4031582314557

Поворотний ролик з фіксатором напрямку, корпус та диск, сталевий, зварний, покритий блискучим цинком, пофарбований блакитним кольором, ущільнений шарнірний підшипник із підшипником подвійної цілі і конічним роликотпідшипником, нарізний шворінь та затискна запобіжна гайка, змащувальний ніпель, вісь колеса з гайкою, крплення пластины. Центр колеса із чавуна, протектор: поліуретан, литий, прецизійний шарикопідшипник

TENTE

BETTER MOBILITY. BETTER LIFE.



Picture may differ from original product

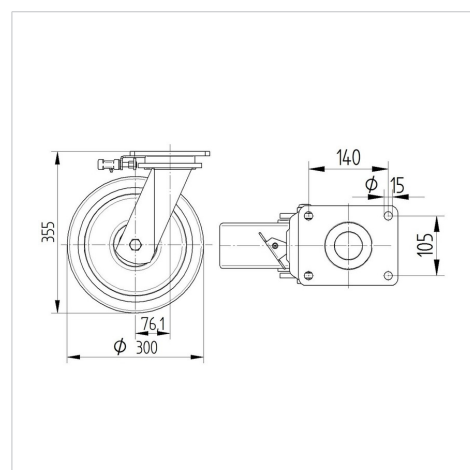
Технічні характеристики

Діаметр колеса	300 MM
Ширина колеса	80 MM
ширина ролика	140 MM
розмір пластины	175 x 140 MM
Центри отворів диску	140 x 105 MM
Отвір диску	15 MM
Купол діаметром	140 MM
зсув	76 MM
Зчеплення шарніру	460 MM
Загальна висота	355 MM
Температура	- 10 / + 60 °C
Стандарт	EN 12533
Вага	21.654 кг
радіус повороту	230 MM
Міцність покриття	Міцність за Шором D 42
Вантажопідйомність	2000 кг
допустиме навантаження (статичне)	4000 кг

Advantages at a glance

Характеристики обертання	● ● ● ● ○
Шум при переміщенні	● ● ● ○ ○
Тертя	● ● ● ● ○
Стійкий до корозії	● ● ● ○ ○

Dimensions



Structure & Mounting



KAPPA

9651FTP300P64

EAN 4031582314557



BETTER MOBILITY. BETTER LIFE.

Structure & Mounting

