

# KAPPA

## 9651FTP300P64

EAN 4031582314557

okretan tocak sa usmerenom kocnicom, Kuciste i ploca su zavareni, pocinkovani, zapezaceni okretni lezajevi sa duplom svrhom i valjkastim lezajem, lozovan klin ,mazalica i osovina tocka sa maticom, Prikljucak ploca.. Telo tocka napravljeno od livenog gvozdja, Omotac: poliuretan, precizni kuglicni lezaj

# TENTE

BETTER MOBILITY. BETTER LIFE.



Picture may differ from original product

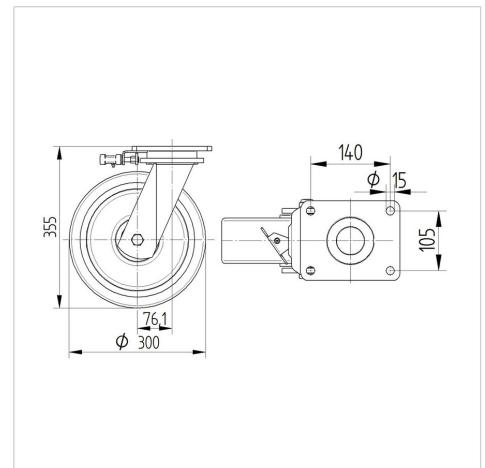
### Tehnicki podaci

|                         |                |
|-------------------------|----------------|
| Precnik tocka.          | 300 mm         |
| Sirina gazista.         | 80 mm          |
| Sirina tocka            | 140 mm         |
| Dimenzije ploce.        | 175 x 140 mm   |
| Raspored rupa na ploci. | 140 x 105 mm   |
| Rupa na ploci.          | 15 mm          |
| Kupola -Ø               | 140 mm         |
| Dislokacija             | 76 mm          |
| Otpor okretanju.        | 460 mm         |
| Sveukupna visina.       | 355 mm         |
| Temperatura             | - 10 / + 60 °C |
| Standard                | EN 12533       |
| Tezina                  | 21.654 kg      |
| Radius okretanja        | 230 mm         |
| Tvrdoca omotaca         | Shore D 42     |
| Dinamicka nosivost.     | 2000 kg        |
| Staticka nosivost.      | 4000 kg        |

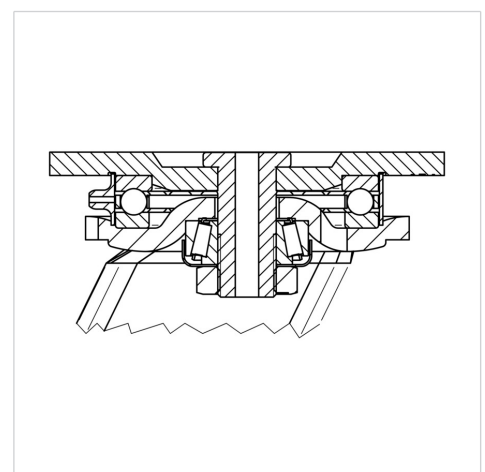
### Advantages at a glance

|                     |           |
|---------------------|-----------|
| Otpor okretanju     | ● ● ● ● ○ |
| Buka pri okretanju  | ● ● ● ○ ○ |
| trenje , habanje    | ● ● ● ● ○ |
| zastita od korozije | ● ● ● ○ ○ |

### Dimensions



### Structure & Mounting



# KAPPA

9651FTP300P64

EAN 4031582314557



BETTER MOBILITY. BETTER LIFE.

## Structure & Mounting

