

# KAPPA

## 9651TOO150P63

EAN 4031582314618

定向锁定旋转脚轮, 轮架和托板焊接固定, 电镀镀铬, 密封旋转轴承配有两用轴承和圆锥滚柱轴承, 丝扣中心销和锁定螺帽保护, 注油嘴, 螺帽轮轴, 托板安装装置. 聚酰胺制轮心, 重载, 滑动轴承

# TENTE

BETTER MOBILITY. BETTER LIFE.



Picture may differ from original product

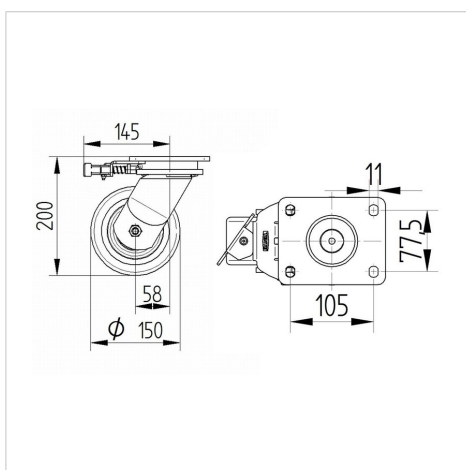
### 技术数据

|         |                 |
|---------|-----------------|
| 轮子直径    | 150 毫米          |
| 车轮宽度    | 50 毫米           |
| 托板尺寸    | 135 x 110 毫米    |
| 托板孔中心   | 105 x 80/75 毫米  |
| 托板孔     | 11 毫米           |
| 偏移量     | 58 毫米           |
| 旋转阻止    | 398 毫米          |
| 总高度     | 200 毫米          |
| 温度      | - 40 / + 80 摄氏度 |
| 标准      | EN 12533        |
| 重量      | 4.156 公斤        |
| 轮面硬度    | 支杆 D 75         |
| 动(力)载重量 | 800 公斤          |
| 静载重量    | 1600 公斤         |

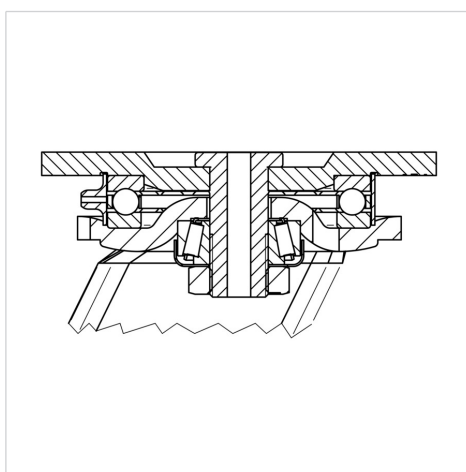
### Advantages at a glance

|      |           |
|------|-----------|
| 滚动阻力 | ● ● ● ● ● |
| 运动噪音 | ● ○ ○ ○ ○ |
| 磨损   | ● ● ● ● ● |
| 防锈   | ● ● ● ○ ○ |

### Dimensions



### Structure & Mounting



# KAPPA

9651TOO150P63

EAN 4031582314618



BETTER MOBILITY. BETTER LIFE.

## Structure & Mounting

