

KAPPA

9651TOO150P63

EAN 4031582314618

Önbeálló görgő irányfékkel, Hegesztett villaszerkezet és talplemez, cinkkromátózott, zárt kettős csapágy és kúpcsapágy a nyakban, menetes csapszeg rögzített anyával, zsírozószemmel, csavarozott tengely, talplemezes rögzítés. Nehéz kivitelű poliamid kerék, siklócsapággal

TENTE

BETTER MOBILITY. BETTER LIFE.



A kép eltérhet az eredeti terméktől

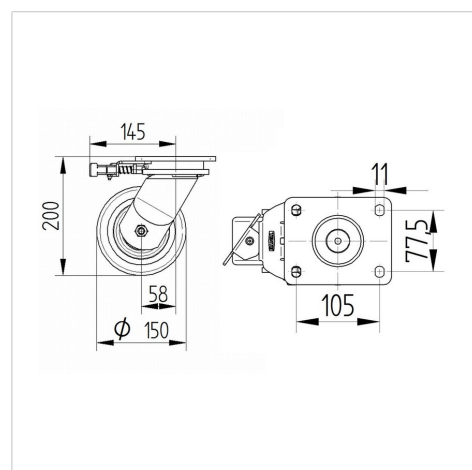
Műszaki adatok

| | |
|-----------------------------|----------------|
| Kerékátmérő | 150 mm |
| Kerékszélesség | 50 mm |
| Talplemez mérete | 135 x 110 mm |
| Talplemez furatok távolsága | 105 x 80/75 mm |
| Furat | 11 mm |
| Utánfutás | 58 mm |
| Körbeforgás | 398 mm |
| Teljes magasság | 200 mm |
| Hőtartomány | - 40 / + 80 °C |
| Szabvány | EN 12533 |
| Súly | 4.156 kg |
| Futófelület keménysége | Shore D 75 |
| Terhelhetőség | 800 kg |
| Statikus teherbírás | 1600 kg |

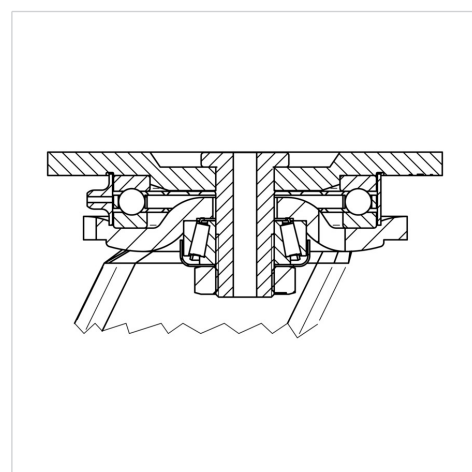
Előnyök egy pillantással

| | |
|-----------------------|-----------|
| Gördülési ellenállás | ● ● ● ● ● |
| Mozgás közbeni zaj | ● ○ ○ ○ ○ |
| Kopás | ● ● ● ● ● |
| Rozsda elleni védelem | ● ● ● ○ ○ |

Méretetek



Szerkezet és Szerelés



KAPPA

9651TOO150P63

EAN 4031582314618



BETTER MOBILITY. BETTER LIFE.

Szerkezet és Szerelés

