

# KAPPA

9651TOO150P63

EAN 4031582314618

Zwenkwiel met fixeermogelijkheid, Vork en plaat van gelast staal, verzinkt-chromatiseerd, verzinkt chromatiseerd, zwenklager voorzien van axiaal kogellager én kegellager, geschroefd en geborgd, met smeernippel, wielas geschroefd, plaatbevestiging. Wielkern van polyamide, wielnaaf op glijlager, Heavy Duty uitvoering



BETTER MOBILITY. BETTER LIFE.



Foto kan afwijken van het originele product

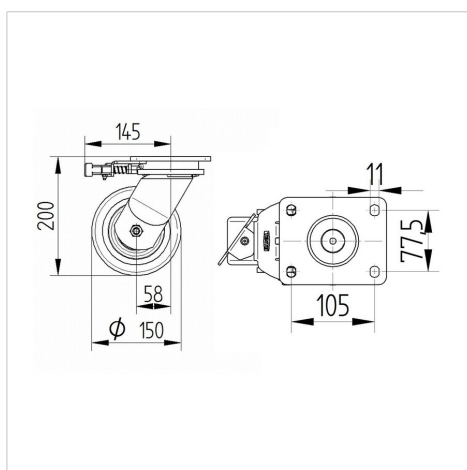
## Technische gegevens

Wieldiameter	150 mm
Wielbreedte	50 mm
Plaatafmeting	135 x 110 mm
Boutgatafstand	105 x 80/75 mm
Bevestigingsgat	11 mm
Uitlading	58 mm
Uitzwenking - Ø	398 mm
Bouwhoogte	200 mm
Temperatuur	- 40 / + 80 °C
Standaard	EN 12533
Eigen gewicht	4.156 kg
Hardheid van de band	Shore D 75
Dyn. draagvermogen	800 kg
Statisch draagvermogen	1600 kg

## Kenmerken

Rolweerstand	● ● ● ● ●
Verplaatsingsgeluid	● ○ ○ ○ ○
Strepen	● ● ● ● ●
Roest bescherming	● ● ● ○ ○

## Afmetingen



## Structuur en montage



# KAPPA

9651TOO150P63

EAN 4031582314618



BETTER MOBILITY. BETTER LIFE.

## Structuur en montage

