

# KAPPA

## 9651TOO160P63

EAN 4031582314625

定向锁定旋转脚轮, 轮架和托板焊接固定, 电镀镀铬, 密封旋转轴承配有两用轴承和圆锥滚柱轴承, 丝扣中心销和锁定螺帽保护, 注油嘴, 螺帽轮轴, 托板安装装置. 聚酰胺制轮心, 重载, 滑动轴承

# TENTE

BETTER MOBILITY. BETTER LIFE.



Picture may differ from original product

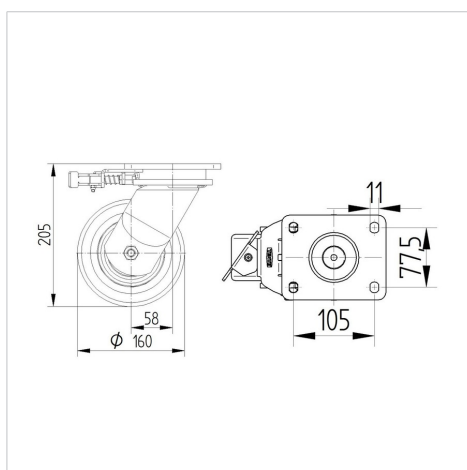
### 技术数据

轮子直径	160 毫米
车轮宽度	50 毫米
托板尺寸	135 x 110 毫米
托板孔中心	105 x 80/75 毫米
托板孔	11 毫米
偏移量	58 毫米
旋转阻止	398 毫米
总高度	205 毫米
温度	- 40 / + 80 摄氏度
标准	EN 12533
重量	4.301 公斤
轮面硬度	支杆 D 75
动(力)载重量	850 公斤
静载重量	1700 公斤

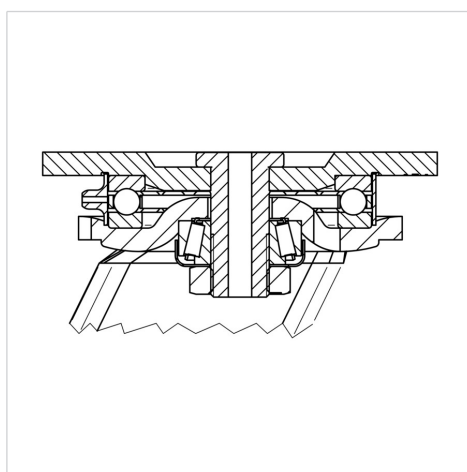
### Advantages at a glance

滚动阻力	● ● ● ● ●
运动噪音	● ○ ○ ○ ○
磨损	● ● ● ● ●
防锈	● ● ● ○ ○

### Dimensions



### Structure & Mounting



# KAPPA

9651TOO160P63

EAN 4031582314625



BETTER MOBILITY. BETTER LIFE.

## Structure & Mounting

