

KAPPA

9651T00160P63

EAN 4031582314625

方向ロック付旋回キャスター，ハウジングとプレート：溶接、垂鉛メッキ、青色パッシベーション、ダブルパーパスベアリングとテーパーボールベアリング付きのシールされた旋回ヘッド、ねじ付きキングピンとロック付ナットで、正確に締め付けられます。グリスニップルと一体化したダストリング。ナット付きホイール

，プレートによる取付け。ホイールセンター：ポリアミド重量物用、ブレンベアリング

TENTE

BETTER MOBILITY. BETTER LIFE.



Picture may differ from original product

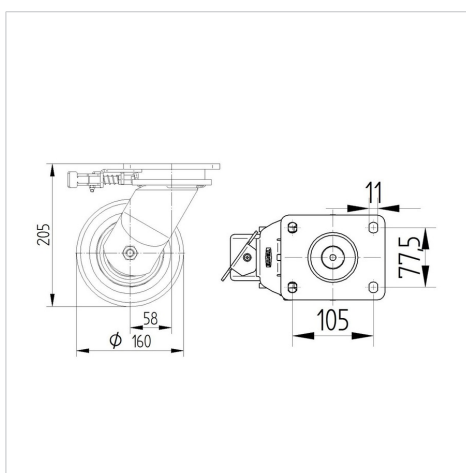
技術データ

ホイール径	160 mm
ホイール幅	50 mm
プレートサイズ	135 x 110 mm
プレート穴位置	105 x 80/75 mm
プレート穴径	11 mm
オフセット	58 mm
旋回径	398 mm
取付高	205 mm
耐熱温度	- 40 / + 80 摂氏
規格	EN 12533
重さ	4.301 kg
タイヤの硬さ	shore D 75
耐荷重	850 kg
静荷重	1700 kg

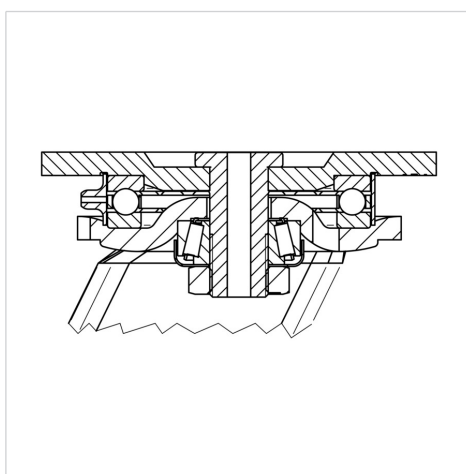
Advantages at a glance

回転抵抗	●	●	●	●	●
動作ノイズ	●	○	○	○	○
摩擦	●	●	●	●	●
さび止め	●	●	●	○	○

Dimensions



Structure & Mounting



KAPPA

9651T00160P63

EAN 4031582314625



BETTER MOBILITY. BETTER LIFE.

Structure & Mounting

