

KAPPA

9651TOO160P63

EAN 4031582314625

Zestaw obrotowy z blokadą kierunku jazdy, Widelec stalowy, spawany, ocynkowany, pasywowany na niebiesko. W obrotnicy osłonięte łożysko kulkowe wzdłużne i łożysko stożkowe. Bolec obrotnicy skręcony, zabezpieczony śrubą. Zamontowana smarowniczka. Oś koła skręcana na śrubę., płytką mocującą. Piasta z poliamidu, wykonanie ciężkie. Łożysko ślizgowe.

TENTE

BETTER MOBILITY. BETTER LIFE.



Zdjęcie może różnić się od oryginalnego produktu.

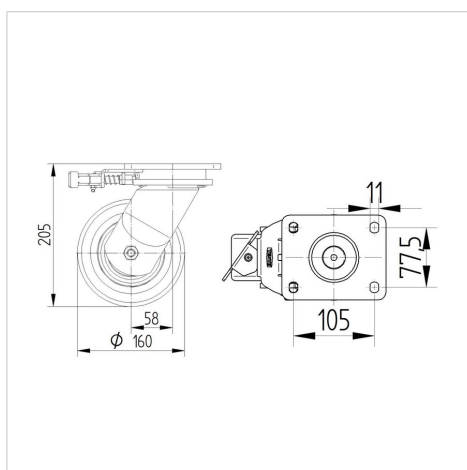
Dane techniczne

Koło- \emptyset	160 mm
Szerokość koła	50 mm
Wymiary płytki	135 x 110 mm
Rozstaw otworów płytki	105 x 80/75 mm
Otwór płytki	11 mm
Wysięg	58 mm
Zasięg działania koła- \emptyset	398 mm
Wysokość zabudowy	205 mm
Zakres temperatury	- 40 / + 80 °C
Standard	EN 12533
Masa	4.301 kg
Twardość bieżni	Shore D 75
Nośność dynamiczna	850 kg
Nośność statyczna	1700 kg

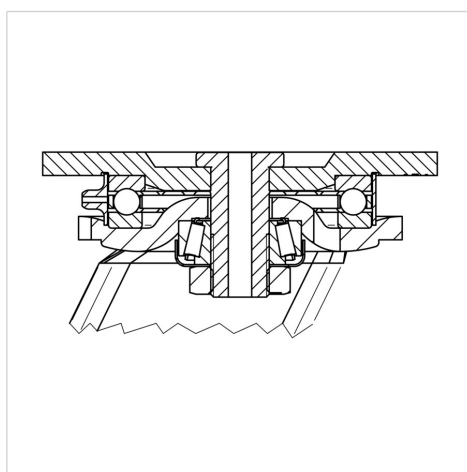
Zalety

Łatwość toczenia	● ● ● ● ●
Hałas związany z ruchem	● ○ ○ ○ ○
Ścieranie	● ● ● ● ●
Ochrona przed rdzą	● ● ● ○ ○

Wymiary



Mocowanie



KAPPA

9651TOO160P63

EAN 4031582314625



BETTER MOBILITY. BETTER LIFE.

Mocowanie

