

# КАРРА

## 9651TOO160P63

EAN 4031582314625

Поворотный ролик с фиксатором направления, кронштейн и пластина сварные из стали, блестящее оцинкованное пассивированное голубым покрытие, герметизированный подшипник поворотного узла с сдвоенным подшипником и конусным роликовым подшипником, резьбовой шкворень с запорной гайкой, ниппель для смазки, ось колеса на болту, крепежная панель. Центр колеса из Полиамида, для тяжелых условий эксплуатации, подшипник скольжения

# TENTE

BETTER MOBILITY. BETTER LIFE.



Picture may differ from original product

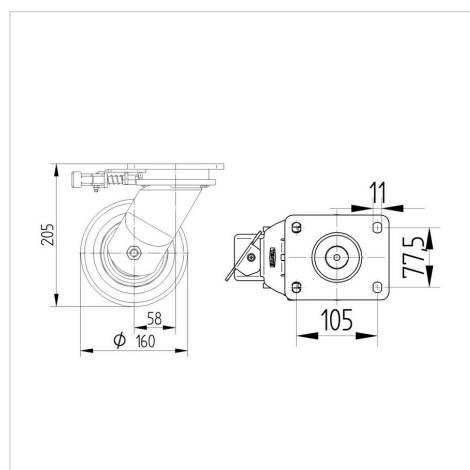
### Технические характеристики

Диаметр колеса	160 мм
Ширина колеса	50 мм
Размер панели	135 x 110 мм
Отверстия панели	105 x 80/75 мм
Отверстие панели	11 мм
Смещение	58 мм
Область поворота - Ø	398 мм
Общая высота	205 мм
Температура	- 40 / + 80 °C
Стандарт	EN 12533
Вес	4.301 кг
Твердость протектора	твердость по Шору D 75
Допустимая динамическая нагрузка	850 кг
Допустимая статическая нагрузка	1700 кг

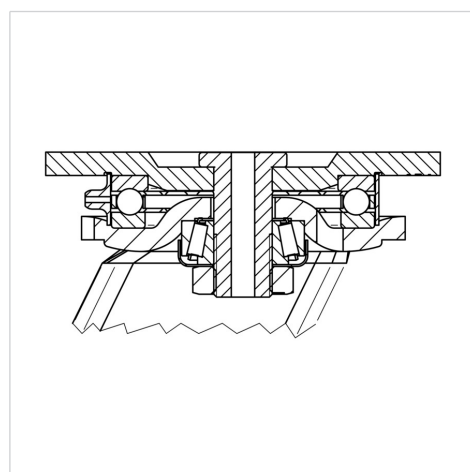
### Advantages at a glance

Качество качения	● ● ● ● ●
Шум движения	● ○ ○ ○ ○
Трение	● ● ● ● ●
Коррозионная стойкость	● ● ● ○ ○

### Dimensions



### Structure & Mounting



# КАРРА

9651TOO160P63

EAN 4031582314625



BETTER MOBILITY. BETTER LIFE.

## Structure & Mounting

