

KAPPA

9651TOO200P63

EAN 4031582314632

Въртящо колело с фиксиращо устройство на посоката, Корпус и плоча в стоманена заварена конструкция, поцинкована, хромирана, капосулован въртящ се лагер, защитен аксиален сачмен лагер и конусовиден сачмен лагер, гресьорка, занитена ос, закрепване на планка. Тяло на колелото от полиамид, тежко изпълнение, плъзгащ лагер

TENTE

BETTER MOBILITY. BETTER LIFE.



Снимката може да се различава от оригиналния продукт

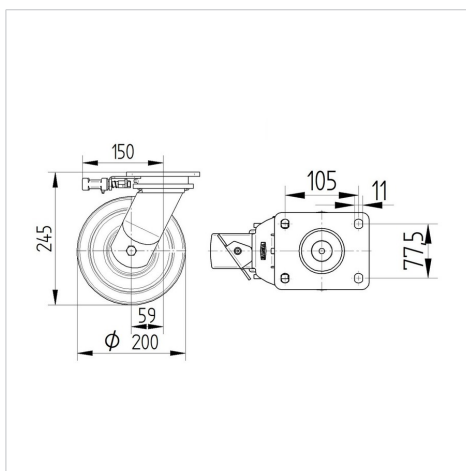
Технически данни

Диаметър на колело	200 мм
Ширина на гумите	50 мм
Размер на планката	135 x 110 мм
Център на отвора на планката	105 x 80/75 мм
Отвор на планката	11 мм
Издаване напред	59 мм
Интерференция на въртенето	318 мм
Конструктивна височина	245 мм
Температура	- 40 / + 80 °C
Стандарт	EN 12533
Тегло	4.769 кг
Кръгов радиус	159 мм
Твърдост на работната повърхнина	Твърдост по Шор D 75
Динамична товароносимост	1000 кг
Статична товароносимост	2000 кг

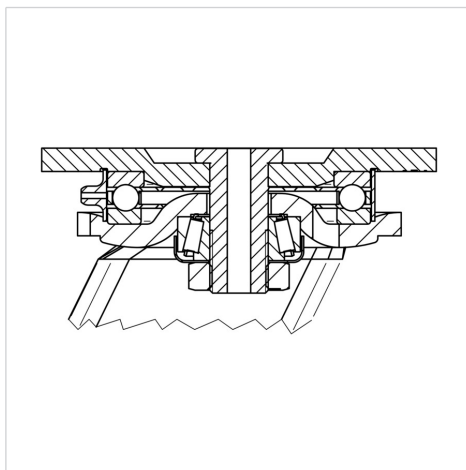
Бляскави предимства

Съпротивление при завъртане	● ● ● ● ●
Шум при движение	● ○ ○ ○ ○
Износване	● ● ● ● ●
Защита от ръжда	● ● ● ○ ○

Размери



Устройство и монтаж



КАРРА

9651TOO200P63

EAN 4031582314632



BETTER MOBILITY. BETTER LIFE.

Устройство и монтаж

