

KAPPA

9651T00200P63

EAN 4031582314632

方向ロック付回転キャスター，ハウジングとプレート：溶接、亜鉛メッキ、青色パッシベーション、ダブルパーパスベアリングとテーパボールベアリング付きのシールされた回転ヘッド、ねじ付きキングピンとロック付ナットで、正確に締め付けられます。グリスニップルと一体化したダストリング。ナット付きホイール

，プレートによる取付け。ホイールセンター：ポリアミド重量物用、プレーンベアリング

TENTE

BETTER MOBILITY. BETTER LIFE.



Picture may differ from original product

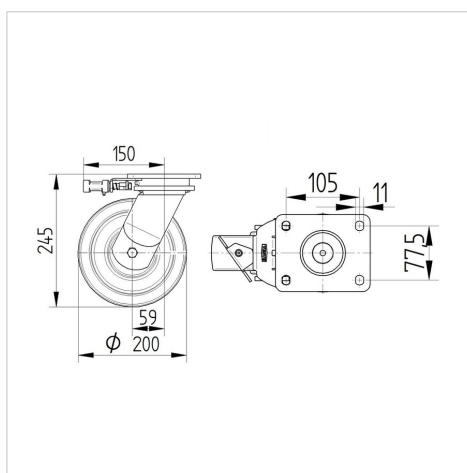
技術データ

ホイール径	200 mm
ホイール幅	50 mm
プレートサイズ	135 x 110 mm
プレート穴位置	105 x 80/75 mm
プレート穴径	11 mm
オフセット	59 mm
旋回径	318 mm
取付高	245 mm
耐熱温度	- 40 / + 80 摂氏
規格	EN 12533
重さ	4.769 kg
旋回半径	159 mm
タイヤの硬さ	shore D 75
耐荷重	1000 kg
静荷重	2000 kg

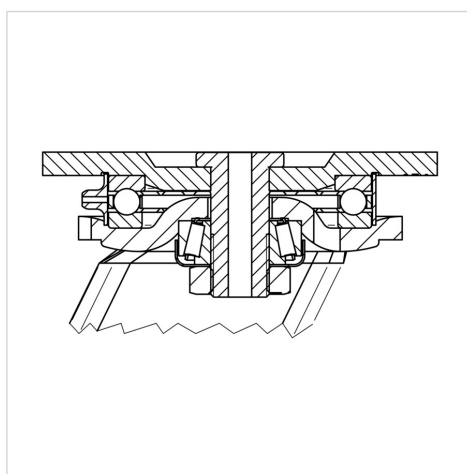
Advantages at a glance

回転抵抗	● ● ● ● ●
動作ノイズ	● ○ ○ ○ ○
摩擦	● ● ● ● ●
さび止め	● ● ● ○ ○

Dimensions



Structure & Mounting



KAPPA

9651T00200P63

EAN 4031582314632



BETTER MOBILITY. BETTER LIFE.

Structure & Mounting

