

KAPPA

9651TOO200P63

EAN 4031582314632

okretan tocak sa usmerenom kocnicom, Kuciste i ploca su zavareni, pocinkovani, zapecaceni okretni lezajevi sa duplom svrhom i valjkastim lezajem, lozovan klin ,mazalica i osovina tocka sa maticom, Prikljucak ploca.. Telo tocka od poliamida, visoke nosivosti, obican lezaj

TENTE

BETTER MOBILITY. BETTER LIFE.



Picture may differ from original product

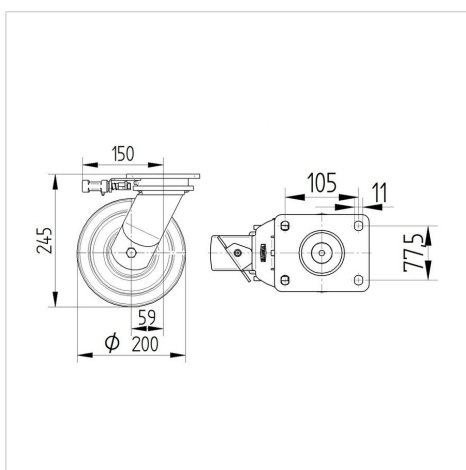
Tehnicki podaci

Precnik tocka.	200 mm
Sirina gazista.	50 mm
Dimenzije ploce.	135 x 110 mm
Raspored rupa na ploci.	105 x 80/75 mm
Rupa na ploci.	11 mm
Dislokacija	59 mm
Otpor okretanju.	318 mm
Sveukupna visina.	245 mm
Temperatura	- 40 / + 80 °C
Standard	EN 12533
Tezina	4.769 kg
Radius okretanja	159 mm
Tvrdoća omotaca	Shore D 75
Dinamička nosivost.	1000 kg
Statička nosivost.	2000 kg

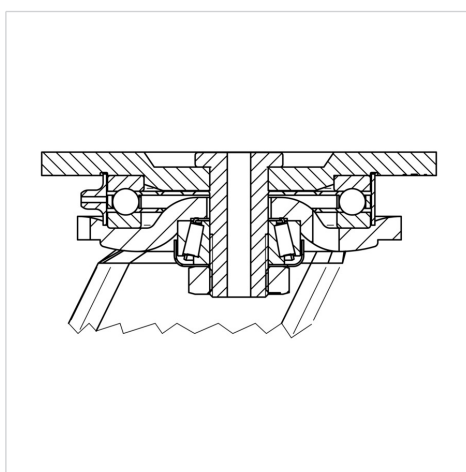
Advantages at a glance

Otpor okretanju	● ● ● ● ●
Buka pri okretanju	● ○ ○ ○ ○
trenje , habanje	● ● ● ● ●
zastita od korozije	● ● ● ○ ○

Dimensions



Structure & Mounting



KAPPA

9651TOO200P63

EAN 4031582314632



BETTER MOBILITY. BETTER LIFE.

Structure & Mounting

