

KAPPA

9651T00250P63

EAN 4031582314649

方向ロック付旋回キャスター，ハウジングとプレート：溶接、垂鉛メッキ、青色パッシベーション、ダブルパーパスベアリングとテーパーボールベアリング付きのシールされた旋回ヘッド、ねじ付きキングピンとロック付ナットで、正確に締め付けられます。グリスニップルと一体化したダストリング。ナット付きホイール

，プレートによる取付け。ホイールセンター：ポリアミド重量物用、プレーンベアリング

TENTE

BETTER MOBILITY. BETTER LIFE.



Picture may differ from original product

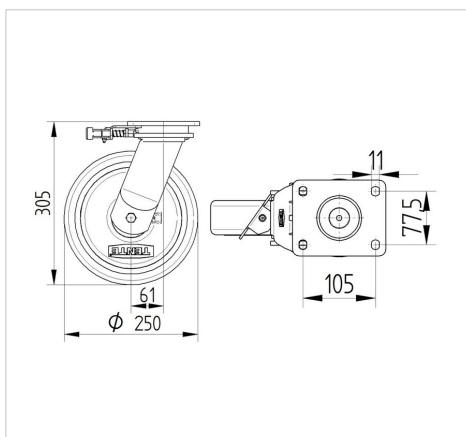
技術データ

ホイール径	250 mm
ホイール幅	50 mm
プレートサイズ	135 x 110 mm
プレート穴位置	105 x 80/75 mm
プレート穴径	11 mm
オフセット	61 mm
旋回径	398 mm
取付高	305 mm
耐熱温度	- 40 / + 80 摂氏
規格	EN 12533
重さ	5.337 kg
タイヤの硬さ	shore D 75
耐荷重	1100 kg
静荷重	2200 kg

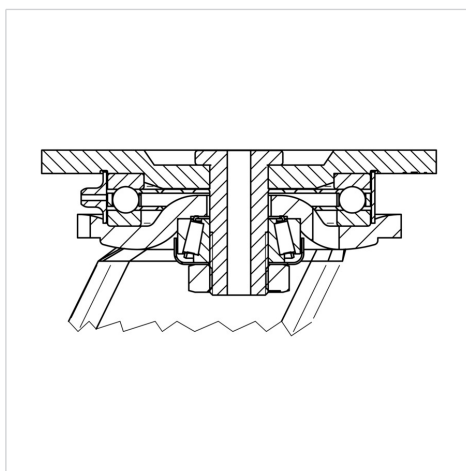
Advantages at a glance

回転抵抗	● ● ● ● ●
動作ノイズ	○ ○ ○ ○ ○
摩擦	● ● ● ● ●
さび止め	● ● ● ○ ○

Dimensions



Structure & Mounting



KAPPA

9651T00250P63

EAN 4031582314649



BETTER MOBILITY. BETTER LIFE.

Structure & Mounting

