

KAPPA

9651TOO250P63

EAN 4031582314649

Zestaw obrotowy z blokadą kierunku jazdy, Widelec stalowy, spawany, ocynkowany, pasywowany na niebiesko. W obrotnicy osłonięte łożysko kulkowe wzdłużne i łożysko stożkowe. Bolec obrotnicy skręcony, zabezpieczony śrubą. Zamontowana smarownicza. Oś koła skręcana na śrubę, płytka mocująca. Piasta z poliamidu, wykonanie ciężkie. Łożysko ślizgowe.

TENTE

BETTER MOBILITY. BETTER LIFE.



Zdjęcie może różnić się od oryginalnego produktu.

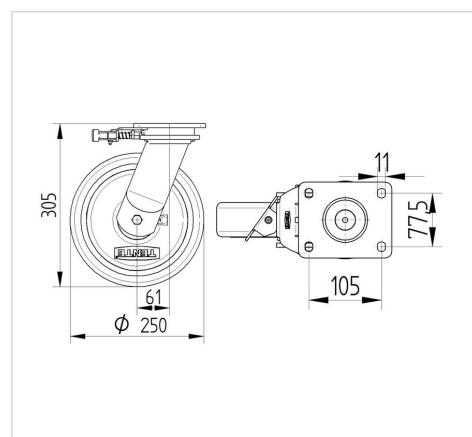
Dane techniczne

Koło-Ø	250 mm
Szerokość koła	50 mm
Wymiary płytki	135 x 110 mm
Rozstaw otworów płytki	105 x 80/75 mm
Otwór płytki	11 mm
Wysięg	61 mm
Zasięg działania koła-Ø	398 mm
Wysokość zabudowy	305 mm
Zakres temperatury	- 40 / + 80 °C
Standard	EN 12533
Masa	5.337 kg
Twardość bieżni	Shore D 75
Nośność dynamiczna	1100 kg
Nośność statyczna	2200 kg

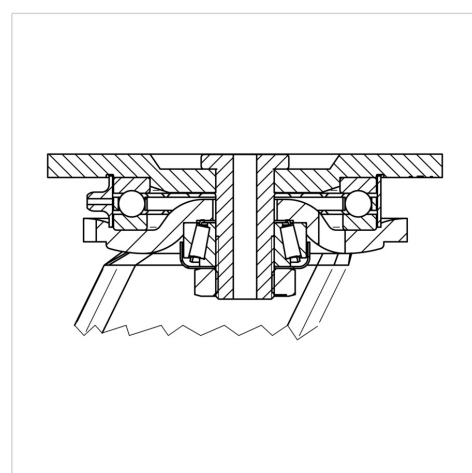
Zalety

Łatwość toczenia	● ● ● ● ●
Hałas związany z ruchem	● ○ ○ ○ ○
Ścieranie	● ● ● ● ●
Ochrona przed rdzą	● ● ● ○ ○

Wymiary



Mocowanie



KAPPA

9651TOO250P63

EAN 4031582314649



BETTER MOBILITY. BETTER LIFE.

Mocowanie

