

# KAPPA

## 9651TOO250P63

EAN 4031582314649

Roda giratória com travão direccional, suporte e chapa de aço fundido, soldado, zincado, cromado a azul, cabeça giratória com rolamento axial rígido, protegido, cabeça giratória aparafusada, com parafuso rebitado, casquilho lubrificado, eixo da roda aparafusado, Suporte de fixação. Núcleo da roda de poliamida resistente, rolamento liso

# TENTE

BETTER MOBILITY. BETTER LIFE.



Picture may differ from original product

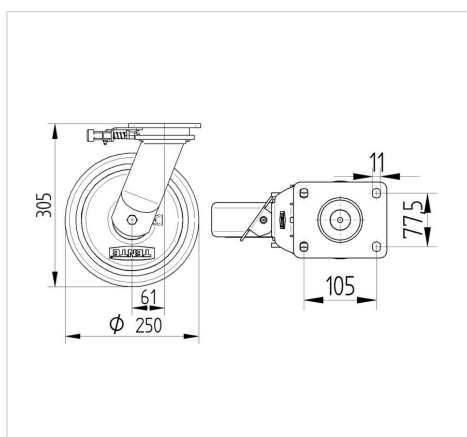
### Dados técnicos

Diâmetro da roda	250 mm
Largura da roda	50 mm
Medida da placa de fixação	135 x 110 mm
Distância de furação	105 x 80/75 mm
Diâmetro de furação	11 mm
Desvio em relação ao eixo	61 mm
Diâmetro raio giratório	398 mm
Altura total	305 mm
Temperatura	- 40 / + 80 °C
Norma	EN 12533
Peso da roda	5.337 kg
Dureza da superfície de rodagem	Shore D 75
Capacidade de carga	1100 kg
Cap. de carga estática	2200 kg

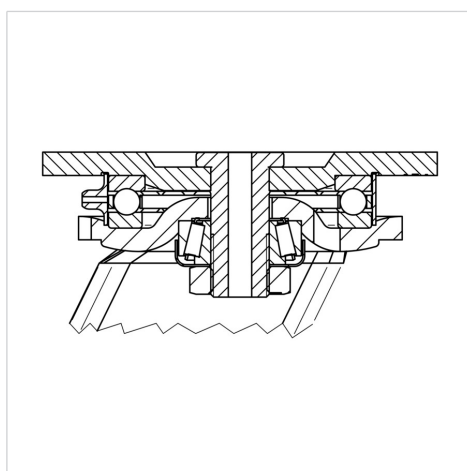
### Advantages at a glance

Resistência de rolamento	● ● ● ● ●
Ruído de movimento	● ○ ○ ○ ○
Desgaste	● ● ● ● ●
Protecção contra oxidação	● ● ● ○ ○

### Dimensions



### Structure & Mounting



# KAPPA

9651TOO250P63

EAN 4031582314649



BETTER MOBILITY. BETTER LIFE.

## Structure & Mounting

