

КАРРА

9651TOO250P63

EAN 4031582314649

Поворотный ролик с фиксатором направления, кронштейн и пластина сварные из стали, блестящее оцинкованное пассивированное голубым покрытие, герметизированный подшипник поворотного узла с сдвоенным подшипником и конусным роликовым подшипником, резьбовой шкворень с запорной гайкой, ниппель для смазки, ось колеса на болту, крепежная панель. Центр колеса из Полиамида, для тяжелых условий эксплуатации, подшипник скольжения

TENTE

BETTER MOBILITY. BETTER LIFE.



Picture may differ from original product

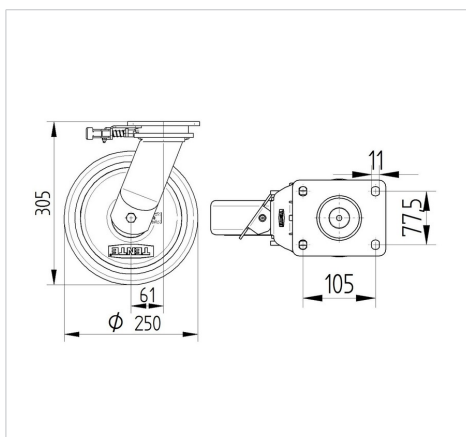
Технические характеристики

Диаметр колеса	250 мм
Ширина колеса	50 мм
Размер панели	135 x 110 мм
Отверстия панели	105 x 80/75 мм
Отверстие панели	11 мм
Смещение	61 мм
Область поворота - Ø	398 мм
Общая высота	305 мм
Температура	- 40 / + 80 °C
Стандарт	EN 12533
Вес	5.337 кг
Твердость протектора	твердость по Шору D 75
Допустимая динамическая нагрузка	1100 кг
Допустимая статическая нагрузка	2200 кг

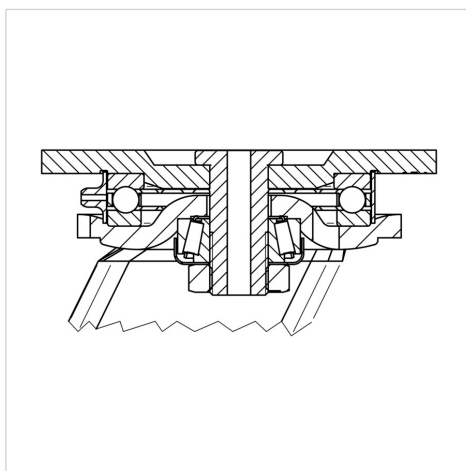
Advantages at a glance

Качество качения	● ● ● ● ●
Шум движения	● ○ ○ ○ ○
Трение	● ● ● ● ●
Коррозионная стойкость	● ● ● ○ ○

Dimensions



Structure & Mounting



КАРРА

9651TOO250P63

EAN 4031582314649



BETTER MOBILITY. BETTER LIFE.

Structure & Mounting

