

KAPPA

9651TOO250P63

EAN 4031582314649

okretan tocak sa usmerenom kocnicom, Kuciste i ploca su zavareni, pocinkovani, zapevaceni okretni lezajevi sa duplom svrhom i valjkastim lezajem, lozovan klin ,mazalica i osovina tocka sa maticom, Prikljucak ploca.. Telo tocka od poliamida, visoke nosivosti, obican lezaj

TENTE

BETTER MOBILITY. BETTER LIFE.



Picture may differ from original product

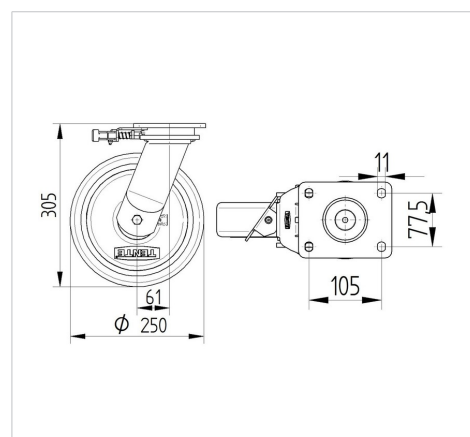
Tehnicki podaci

Precnik tocka.	250 mm
Sirina gazista.	50 mm
Dimenzije ploce.	135 x 110 mm
Raspored rupa na ploci.	105 x 80/75 mm
Rupa na ploci.	11 mm
Dislokacija	61 mm
Otpor okretanju.	398 mm
Sveukupna visina.	305 mm
Temperatura	- 40 / + 80 °C
Standard	EN 12533
Tezina	5.337 kg
Tvrdoca omotaca	Shore D 75
Dinamicka nosivost.	1100 kg
Staticka nosivost.	2200 kg

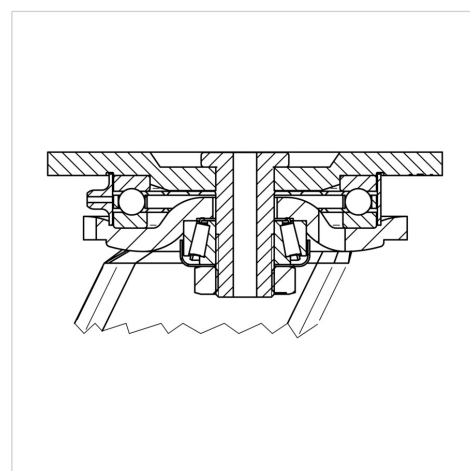
Advantages at a glance

Otpor okretanju	● ● ● ● ●
Buka pri okretanju	● ○ ○ ○ ○
trenje , habanje	● ● ● ● ●
zastita od korozije	● ● ● ○ ○

Dimensions



Structure & Mounting



KAPPA

9651TOO250P63

EAN 4031582314649



BETTER MOBILITY. BETTER LIFE.

Structure & Mounting

