

## KAPPA

9651TOP150P63

EAN 4031582314656

方向ロック付旋回キャスター、ハウジングとプレート：溶接、亜鉛メッキ、青色パッシベーション、ダブルパーパスベアリングとテーパーボールベアリング付きのシールされた旋回ヘッド、ねじ付きキングピンとロック付ナットで、正確に締め付けられます。グリスニップルと一体化したダストリング。ナット付きホイール

、プレートによる取付け。ホイールセンター：ポリアミド重量物用、精密ボールベアリング

TENTE

BETTER MOBILITY. BETTER LIFE.



Picture may differ from original product

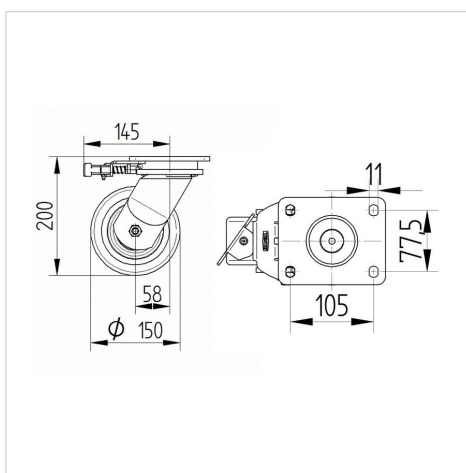
## 技術データ

ホイール径	150 mm
ホイール幅	50 mm
キャスターの幅	110 mm
プレートサイズ	135 x 110 mm
プレート穴位置	105 x 80/75 mm
プレート穴径	11 mm
取付台座直径	111 mm
オフセット	58 mm
旋回径	275 mm
取付高	200 mm
耐熱温度	- 30 / + 80 摂氏
規格	EN 12533
重さ	4.384 kg
旋回半径	137.5 mm
タイヤの硬さ	shore D 75
耐荷重	800 kg
静荷重	1600 kg

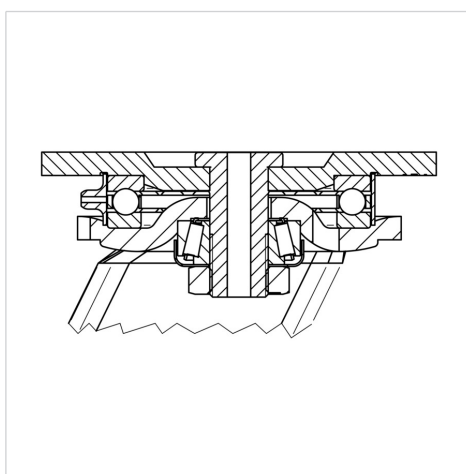
## Advantages at a glance

回転抵抗	●	●	●	●	●
動作ノイズ	●	○	○	○	○
摩擦	●	●	●	●	●
さび止め	●	●	●	○	○

## Dimensions



## Structure &amp; Mounting



# KAPPA

9651TOP150P63

EAN 4031582314656



BETTER MOBILITY. BETTER LIFE.

## Structure & Mounting

---

