

KAPPA

9651TOP150P63

EAN 4031582314656

Zestaw obrotowy z blokadą kierunku jazdy, Widelec stalowy, spawany, ocynkowany, pasywowany na niebiesko. W obrotnicy osłonięte łożysko kulkowe wzdłużne i łożysko stożkowe. Bolec obrotnicy skręcony, zabezpieczony śrubą. Zamontowana smarowniczka. Oś koła skręcana na śrubę., płytką mocującą. Piasta z poliamidu, wykonanie ciężkie. Łożyska kulkowe zwykłe.

TENTE

BETTER MOBILITY. BETTER LIFE.



Zdjęcie może różnić się od oryginalnego produktu.

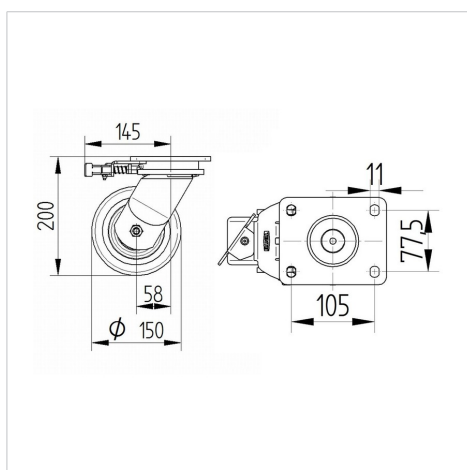
Dane techniczne

| | |
|--------------------------------------|----------------|
| Koło- \emptyset | 150 mm |
| Szerokość koła | 50 mm |
| Szerokość zestawu | 110 mm |
| Wymiary płytki | 135 x 110 mm |
| Rozstaw otworów płytki | 105 x 80/75 mm |
| Otwór płytki | 11 mm |
| Średnica główki widelca- \emptyset | 111 mm |
| Wysięg | 58 mm |
| Zasięg działania koła- \emptyset | 275 mm |
| Wysokość zabudowy | 200 mm |
| Zakres temperatury | - 30 / + 80 °C |
| Standard | EN 12533 |
| Masa | 4.384 kg |
| Promień działania koła | 137.5 mm |
| Twardość bieżni | Shore D 75 |
| Nośność dynamiczna | 800 kg |
| Nośność statyczna | 1600 kg |

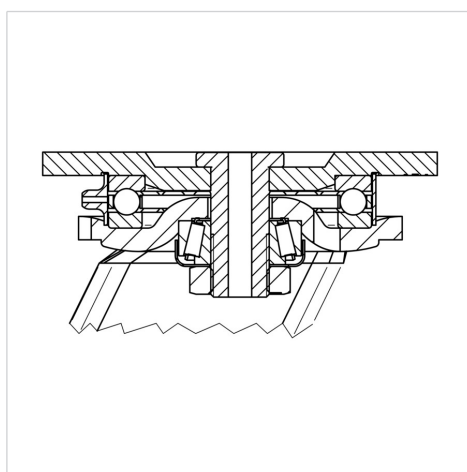
Zalety

| | |
|-------------------------|-----------|
| Łatwość toczenia | ● ● ● ● ● |
| Hałas związany z ruchem | ● ○ ○ ○ ○ |
| Ścieranie | ● ● ● ● ● |
| Ochrona przed rdzą | ● ● ● ○ ○ |

Wymiary



Mocowanie



KAPPA

9651TOP150P63

EAN 4031582314656



BETTER MOBILITY. BETTER LIFE.

Mocowanie

