

# KAPPA

## 9651TOP150P63

EAN 4031582314656

okretan tocak sa usmerenom kocnicom, Kuciste i ploca su zavareni, pocinkovani, zapezaceni okretni lezajevi sa duplom svrhom i valjkastim lezajem, lozovan klin ,mazalica i osovina tocka sa maticom, Prikljucak ploca.. Telo tocka od poliamida, visoke nosivosti, precizni kuglicni lezaj

**TENTE**

BETTER MOBILITY. BETTER LIFE.



Picture may differ from original product

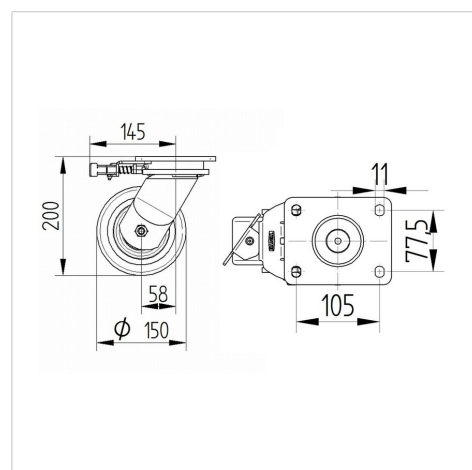
### Tehnicki podaci

Precnik tocka.	150 mm
Sirina gazista.	50 mm
Sirina tocka	110 mm
Dimenzije ploce.	135 x 110 mm
Raspored rupa na ploci.	105 x 80/75 mm
Rupa na ploci.	11 mm
Kupola -Ø	111 mm
Dislokacija	58 mm
Otpor okretanju.	275 mm
Sveukupna visina.	200 mm
Temperatura	- 30 / + 80 °C
Standard	EN 12533
Tezina	4.384 kg
Radius okretanja	137.5 mm
Tvrdoca omotaca	Shore D 75
Dinamicka nosivost.	800 kg
Staticka nosivost.	1600 kg

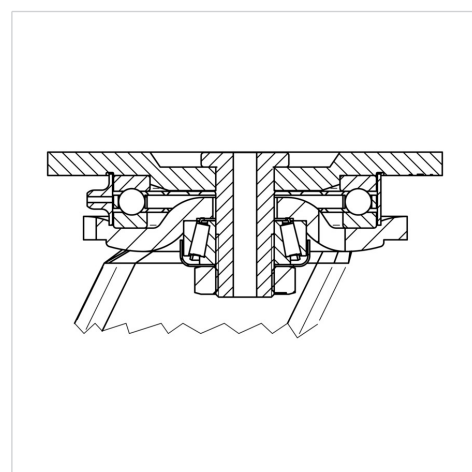
### Advantages at a glance

Otpor okretanju	● ● ● ● ●
Buka pri okretanju	● ○ ○ ○ ○
trenje , habanje	● ● ● ● ●
zastita od korozije	● ● ● ○ ○

### Dimensions



### Structure & Mounting



# KAPPA

9651TOP150P63

EAN 4031582314656



BETTER MOBILITY. BETTER LIFE.

## Structure & Mounting

