

KAPPA

9651TOP160P63

EAN 4031582314663

Lenkrolle mit Richtungsfeststeller, Gehäuse und Platte in Stahlschweißkonstruktion, glanzverzinkt, blaupassiviert, Schwenklager mit geschütztem Axialrillenkugellager und Kegelrollenlager, Rückenbolzen verschraubt und gesichert, Schmiernippel, Radachse verschraubt, Plattenbefestigung. Radkörper aus Polyamid, schwere Ausführung, Präzisionskugellager



BETTER MOBILITY. BETTER LIFE.



Abbildung kann vom Original abweichen

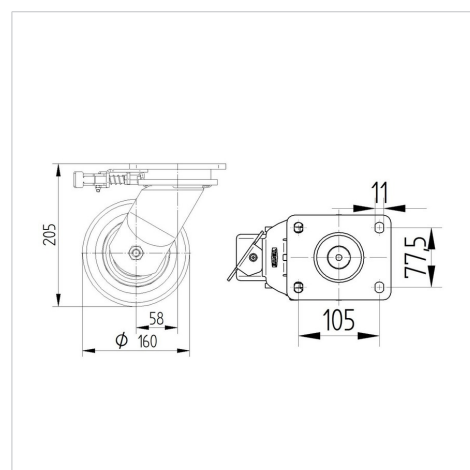
Technische Daten

Rad- \emptyset	160 mm
Radbreite	50 mm
Rollenbreite	110 mm
Plattenabmessung	135 x 110 mm
Plattenlochabstand	105 x 80/75 mm
Plattenloch	11 mm
Dom- \emptyset	111 mm
Ausladung	58 mm
Störkreis- \emptyset	280 mm
Bauhöhe	205 mm
Temperaturbereich	- 30 / + 80 °C
Norm	EN 12533
Eigengewicht	4.522 kg
Störkreisradius	140 mm
Härte der Lauffläche	Shore D 75
Tragfähigkeit	850 kg
Tragfähigkeit (statisch)	1700 kg

Vorteile im Überblick

Laufverhalten	● ● ● ● ●
Fahrgeräusch	● ○ ○ ○ ○
Verschleißbeständigkeit	● ● ● ● ●
Korrosionsbeständigkeit	● ● ● ○ ○

Abmessungen



Aufbau & Befestigung



KAPPA

9651TOP160P63

EAN 4031582314663



BETTER MOBILITY. BETTER LIFE.

Aufbau & Befestigung

