

# KAPPA

## 9651TOP160P63

EAN 4031582314663

Grozāmais ritentiņš ar virziena fiksētāju  
 , Apvalks un plāksnīte metināta tērauda, cinka-hroma pārklājums, nosegts šarnīra gultnis ar duālu gultni un konusveida veltnīšu gultni, vītņota liela izmēra tapa un nodrošināts fiksētāja uzgrieznis, eļļošanas nipelis, riteņa ass ar uzgriezni  
 , platformas stiprinājums. Riteņa centrs izgatavots no poliamīda, paredzēts lielai slodzei, augstas precizitātes lodīšu gultnis



BETTER MOBILITY. BETTER LIFE.



Picture may differ from original product

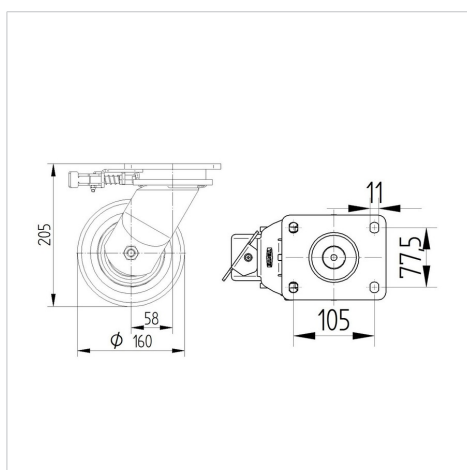
### Tehniskie dati

Riteņa diametrs	160 mm
Riteņa platums	50 mm
Atbalsta riteņa platums	110 mm
Platformas izmērs	135 x 110 mm
Platformas caurumu centri	105 x 80/75 mm
Platformas caurums	11 mm
Kupola diametrs	111 mm
Nobīde no centrālās ass	58 mm
Griešanās rādiuss	280 mm
Kopējais augstums	205 mm
Temperatūra	- 30 / + 80 °C
Standarts	EN 12533
Svars	4.522 kg
Griešanās rādiuss	140 mm
Kontaktslāņa cietība	Shore D 75
Kravesība - kustībā	850 kg
Kravesība - miera stāvoklī	1700 kg

### Advantages at a glance

Riteņa izturība	● ● ● ● ●
Kustības troksnis	● ○ ○ ○ ○
Berze	● ● ● ● ●
Rūsēšanas aizsardzība	● ● ● ○ ○

### Dimensions



### Structure & Mounting



# KAPPA

9651TOP160P63

EAN 4031582314663



BETTER MOBILITY. BETTER LIFE.

## Structure & Mounting

