

KAPPA

9651TOP160P63

EAN 4031582314663

Поворотний ролик з фіксатором напрямку, корпус та диск, сталевий, зварний, покритий блискучим цинком, пофарбований блакитним кольором, ущільнений шарнірний підшипник із підшипником подвійної цілі і конічним роликотпідшипником, нарізний шворінь та затискача запобіжна гайка, змащувальний ніпель, вісь колеса з гайкою, крплення пластины. Центр колеса із поліаміду, надміцний, прецизійний шарикопідшипник

TENTE

BETTER MOBILITY. BETTER LIFE.



Picture may differ from original product

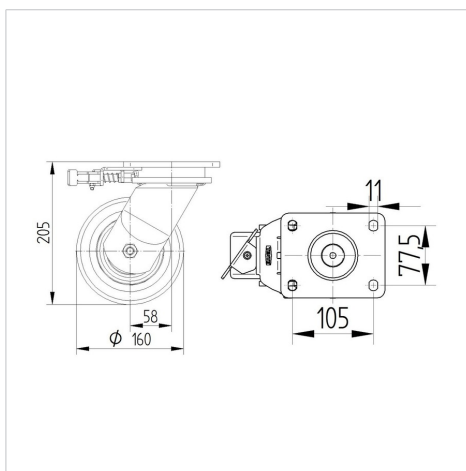
Технічні характеристики

Діаметр колеса	160 MM
Ширина колеса	50 MM
ширина ролика	110 MM
розмір пластины	135 x 110 MM
Центри отворів диску	105 x 80/75 MM
Отвір диску	11 MM
Купол діаметром	111 MM
зсув	58 MM
Зчеплення шарніру	280 MM
Загальна висота	205 MM
Температура	- 30 / + 80 °C
Стандарт	EN 12533
Вага	4.522 кг
радіус повороту	140 MM
Міцність покриття	Міцність за Шором D 75
Вантажопідйомність	850 кг
допустиме навантаження (статичне)	1700 кг

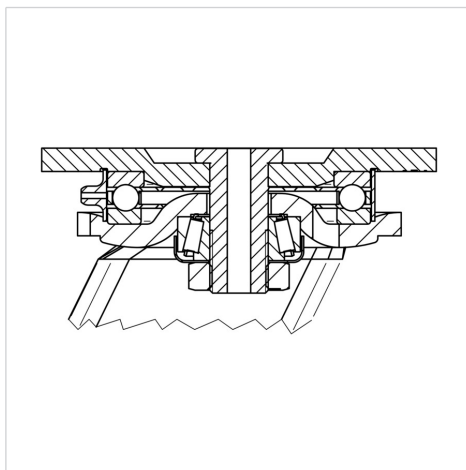
Advantages at a glance

Характеристики обертання	● ● ● ● ●
Шум при переміщенні	● ○ ○ ○ ○
Тертя	● ● ● ● ●
Стійкий до корозії	● ● ● ○ ○

Dimensions



Structure & Mounting



KAPPA

9651TOP160P63

EAN 4031582314663



BETTER MOBILITY. BETTER LIFE.

Structure & Mounting

