

KAPPA

9651TOP200P63

EAN 4031582314670

Въртящо колело с фиксиращо устройство на посоката, Корпус и плоча в стоманена заварена конструкция, поцинкована, хромирана, капосулован въртящ се лагер, защитен аксиален сачмен лагер и конусовиден сачмен лагер, гресьорка, занитена ос, закрепване на планка. Тяло на колелото от полиамид, тежко изпълнение, прецизен сачмен лагер

TENTE

BETTER MOBILITY. BETTER LIFE.



Снимката може да се различава от оригиналния продукт

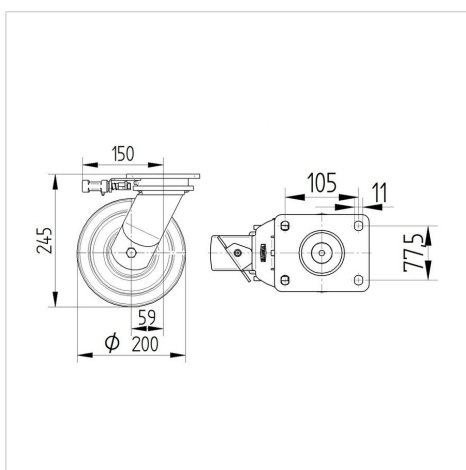
Технически данни

Диаметър на колело	200 мм
Ширина на гумите	50 мм
Ширина на колелото	110 мм
Размер на планката	135 x 110 мм
Център на отора на планката	105 x 80/75 мм
Отвор на планката	11 мм
Купол-Ø	111 мм
Издаване напред	59 мм
Интерференция на въртенето	320 мм
Конструктивна височина	245 мм
Температура	- 30 / + 80 °C
Стандарт	EN 12533
Тегло	5.341 кг
Кръгов радиус	160 мм
Твърдост на работната повърхнина	Твърдост по Шор D 75
Динамична товароносимост	1000 кг
Статична товароносимост	2000 кг

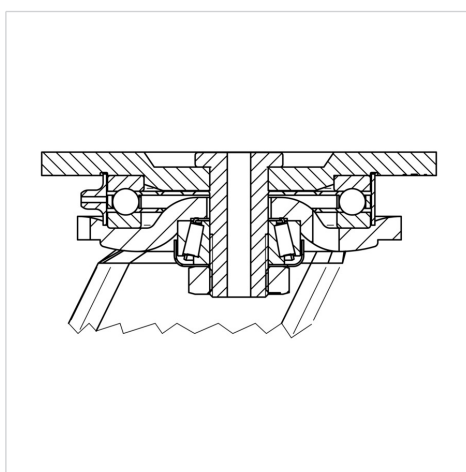
Бляскави предимства

Съпротивление при завъртане	● ● ● ● ●
Шум при движение	● ○ ○ ○ ○
Износване	● ● ● ● ●
Защита от ръжда	● ● ● ○ ○

Размери



Устройство и монтаж



КАРРА

9651TOP200P63

EAN 4031582314670



BETTER MOBILITY. BETTER LIFE.

Устройство и монтаж

