

# KAPPA

## 9651TOP200P63

EAN 4031582314670

Otočné kolečko se směrovým jištěním, Vidlice a plotna ze svařované oceli, zinkochromát, utěsněné ložisko s dvojitým speciálním kuličkově-kuželovým ložiskem, snýtováno pevným nýttem a samojistnou zajišťovací maticí, maznice, kolo se šroubem a maticí, uchycení s plotýnkou. Střed kola vyroben z polyamidu, vysoké zatížení, přesné kuličkové ložisko

**TENTE**

BETTER MOBILITY. BETTER LIFE.



Obrázky se mohou lišit od od skutečného produktu

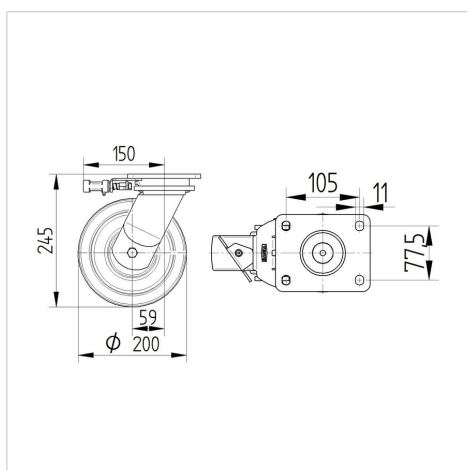
### Technické údaje

Průměr kolečka	200 mm
Šířka kola	50 mm
Šířka kolečka	110 mm
Velikost plotny	135 x 110 mm
Rozteč děr	105 x 80/75 mm
Průměr děr	11 mm
Hlava kolečka-Ø	111 mm
Vyosení	59 mm
Přesah kolečka	320 mm
Stavební výška	245 mm
Teplota	- 30 / + 80 °C
Standard	EN 12533
Hmotnost	5.341 kg
Poloměr otáčení	160 mm
Tvrдость běhounu	Shore D 75
Dynamická nosnost	1000 kg
Statická nosnost	2000 kg

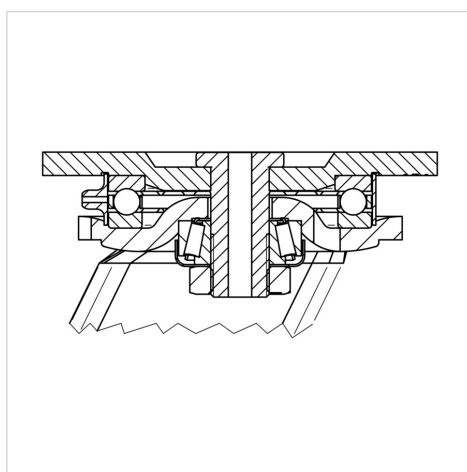
### Vlastnosti

Valivý odpor	● ● ● ● ●
Hlučnost pohybu	● ○ ○ ○ ○
Opotřebení	● ● ● ● ●
Ochrana proti korozi	● ● ● ○ ○

### Dimensions



### Structure & Mounting



# KAPPA

9651TOP200P63

EAN 4031582314670



BETTER MOBILITY. BETTER LIFE.

## Structure & Mounting

