

# KAPPA

## 9651TOP200P63

EAN 4031582314670

Lenkrolle mit Richtungsfeststeller, Gehäuse und Platte in Stahlschweißkonstruktion, glanzverzinkt, blaupassiviert, Schwenklager mit geschütztem Axialrillenkugellager und Kegelrollenlager, Rückenbolzen verschraubt und gesichert, Schmiernippel, Radachse verschraubt, Plattenbefestigung. Radkörper aus Polyamid, schwere Ausführung, Präzisionskugellager



BETTER MOBILITY. BETTER LIFE.



Abbildung kann vom Original abweichen

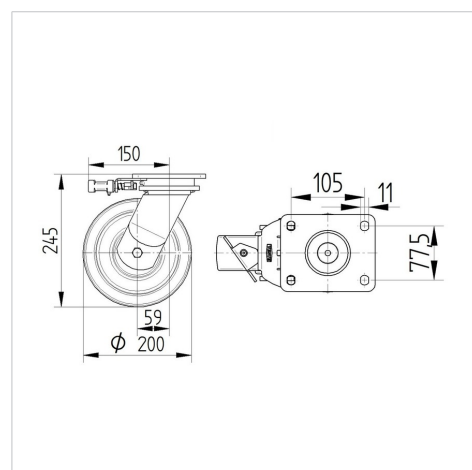
### Technische Daten

|                          |                |
|--------------------------|----------------|
| Rad- $\emptyset$         | 200 mm         |
| Radbreite                | 50 mm          |
| Rollenbreite             | 110 mm         |
| Plattenabmessung         | 135 x 110 mm   |
| Plattenlochabstand       | 105 x 80/75 mm |
| Plattenloch              | 11 mm          |
| Dom- $\emptyset$         | 111 mm         |
| Ausladung                | 59 mm          |
| Störkreis- $\emptyset$   | 320 mm         |
| Bauhöhe                  | 245 mm         |
| Temperaturbereich        | - 30 / + 80 °C |
| Norm                     | EN 12533       |
| Eigengewicht             | 5.341 kg       |
| Störkreisradius          | 160 mm         |
| Härte der Lauffläche     | Shore D 75     |
| Tragfähigkeit            | 1000 kg        |
| Tragfähigkeit (statisch) | 2000 kg        |

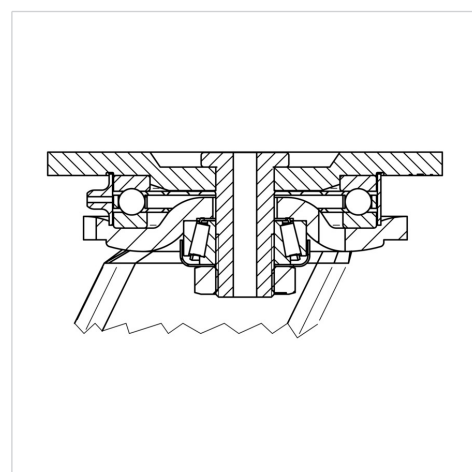
### Vorteile im Überblick

|                         |           |
|-------------------------|-----------|
| Laufverhalten           | ● ● ● ● ● |
| Fahrgeräusch            | ● ○ ○ ○ ○ |
| Verschleißbeständigkeit | ● ● ● ● ● |
| Korrosionsbeständigkeit | ● ● ● ○ ○ |

### Abmessungen



### Aufbau & Befestigung



# KAPPA

9651TOP200P63

EAN 4031582314670



BETTER MOBILITY. BETTER LIFE.

## Aufbau & Befestigung

