

KAPPA

9651TOP200P63

EAN 4031582314670

Roulette pivotante à blocage directionnel, Chape et platine en acier mécano-soudé zingué de forte épaisseur (platine 12mm et fourche 10mm), pivot sur butée à billes et roulements coniques, joint de protection au pivot, Axe de roue boulonné, Fixation à platine. Corps de roue polyamide, forte charge, roulements à billes de précision

TENTE

BETTER MOBILITY. BETTER LIFE.



L'image peut différer du produit original

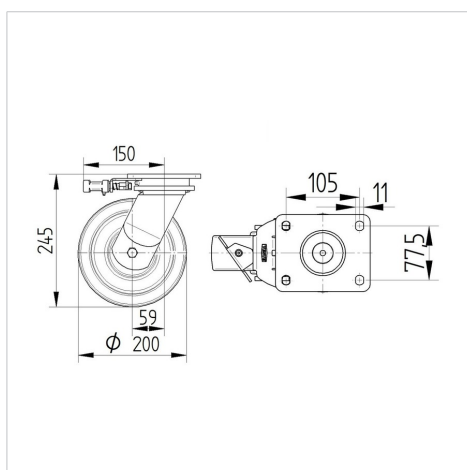
Données techniques

Diamètre de roue	200 mm
Largeur de roue	50 mm
Largeur de la roulette	110 mm
Dimension de platine	135 x 110 mm
Distance entre axe	105 x 80/75 mm
Diamètre des trous	11 mm
Diamètre du dôme	111 mm
Déport	59 mm
Diamètre d'encombrement	320 mm
Hauteur	245 mm
Résistance à la température	- 30 / + 80 °C
Norme	EN 12533
Poids	5.341 kg
Rayon d'encombrement	160 mm
Dureté du bandage	Shore D 75
Capacité de charge dynamique	1000 kg
Capacité de charge statique	2000 kg

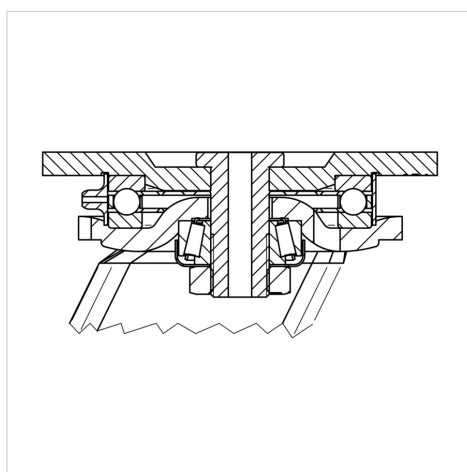
Propriétés

Résistance au roulement	● ● ● ● ●
Bruit du mouvement	● ○ ○ ○ ○
Usure	● ● ● ● ●
Résistance à l'oxydation	● ● ● ○ ○

Dimensions



Construction et montage



KAPPA

9651TOP200P63

EAN 4031582314670



BETTER MOBILITY. BETTER LIFE.

Construction et montage

