

KAPPA

9651TOP200P63

EAN 4031582314670

Önbeálló görgő irányfékkel, Hegesztett villaszerkezet és talplemez, cinkkromátózott, zárt kettős csapágy és kúpcsapágy a nyakban, menetes csapszeg rögzített anyával, zsírozószemmel, csavarozott tengely, talplemezes rögzítés. Nehéz kivitelű poliamid kerék, precíziós golyóscsapággal

TENTE

BETTER MOBILITY. BETTER LIFE.



A kép eltérhet az eredeti terméktől

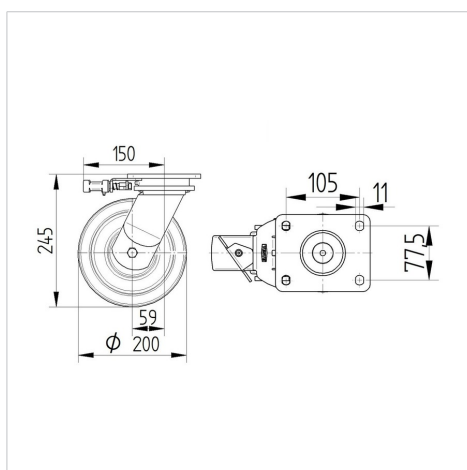
Műszaki adatok

Kerékátmérő	200 mm
Kerékszélesség	50 mm
Görgő szélessége	110 mm
Talplemez mérete	135 x 110 mm
Talplemez furatok távolsága	105 x 80/75 mm
Furat	11 mm
Nyakátmérő	111 mm
Utánfutás	59 mm
Körbeforgás	320 mm
Teljes magasság	245 mm
Hőtartomány	- 30 / + 80 °C
Szabvány	EN 12533
Súly	5.341 kg
Fordulókör sugara	160 mm
Futófelület keménysége	Shore D 75
Terhelhetőség	1000 kg
Statikus teherbírás	2000 kg

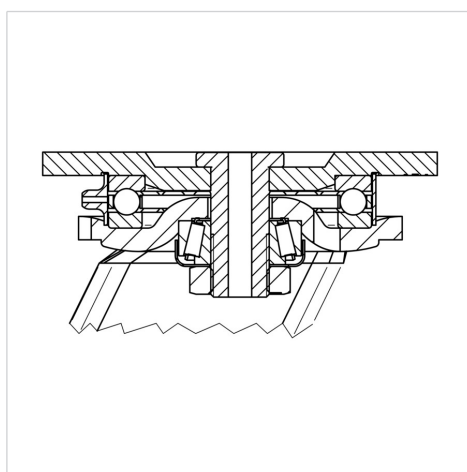
Előnyök egy pillantással

Gördülési ellenállás	● ● ● ● ●
Mozgás közbeni zaj	● ○ ○ ○ ○
Kopás	● ● ● ● ●
Rozsda elleni védelem	● ● ● ○ ○

Méretetek



Szerkezet és Szerelés



KAPPA

9651TOP200P63

EAN 4031582314670



BETTER MOBILITY. BETTER LIFE.

Szerkezet és Szerelés

