

KAPPA

9651TOP250P63

EAN 4031582314687

okretan tocak sa usmerenom kocnicom, Kuciste i ploca su zavareni, pocinkovani, zapecaceni okretni lezajevi sa duplom svrhom i valjkastim lezajem, lozovan klin ,mazalica i osovina tocka sa maticom, Prikljucak ploca.. Telo tocka od poliamida, visoke nosivosti, precizni kuglicni lezaj

TENTE

BETTER MOBILITY. BETTER LIFE.



Picture may differ from original product

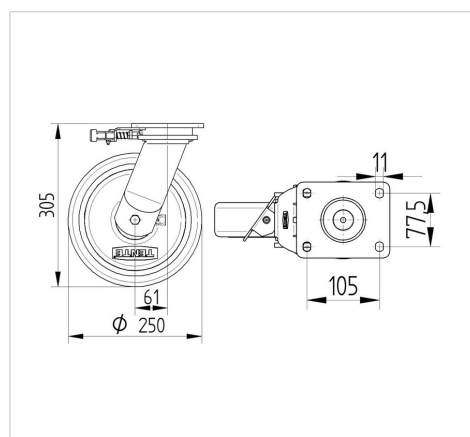
Tehnicki podaci

Precnik tocka.	250 mm
Sirina gazista.	50 mm
Sirina tocka	110 mm
Dimenzije ploce.	135 x 110 mm
Raspored rupa na ploci.	105 x 80/75 mm
Rupa na ploci.	11 mm
Kupola -Ø	111 mm
Dislokacija	61 mm
Otpor okretanju.	375 mm
Sveukupna visina.	305 mm
Temperatura	- 30 / + 80 °C
Standard	EN 12533
Tezina	5.631 kg
Radius okretanja	187.5 mm
Tvrdoca omotaca	Shore D 75
Dinamicka nosivost.	1100 kg
Staticka nosivost.	2200 kg

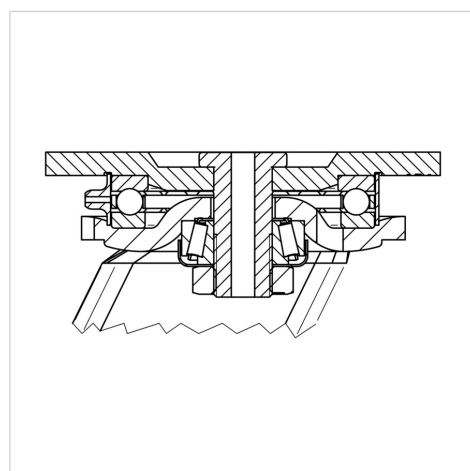
Advantages at a glance

Otpor okretanju	● ● ● ● ●
Buka pri okretanju	● ○ ○ ○ ○
trenje , habanje	● ● ● ● ●
zastita od korozije	● ● ● ○ ○

Dimensions



Structure & Mounting



KAPPA

9651TOP250P63

EAN 4031582314687



BETTER MOBILITY. BETTER LIFE.

Structure & Mounting

